

# B222

## VASTE HANDGREEP MET DRAADBUS



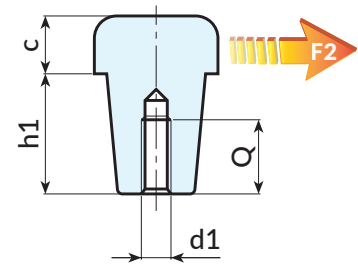
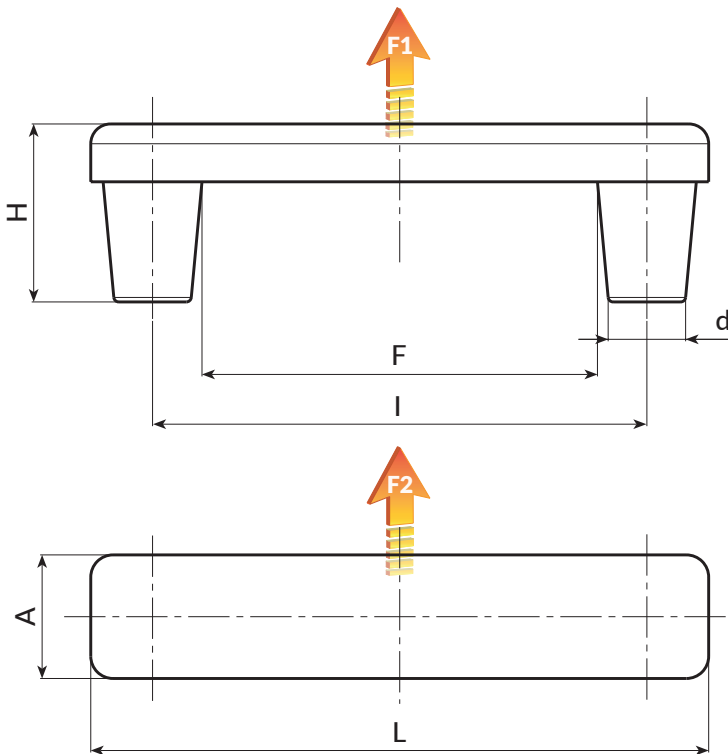
**Materiaal:**  
Fenolhars.  
Bestand tegen oliën en vetten.  
Bestendig aan hoge temperaturen.

**Oppervlak:**  
Glanzend.

**Kleur:**  
Zwart (RAL 9011).

**Boring:**  
Blinde schroefdraadboring bekomen door vormpersen in plastic.

**Speciale verzoeken:**  
• Geen.



Code	art.	L	I	F	A	H	h1	c	d	d1	Q	g	F1(N)	F2(N)
B222100.0002	B222100.BM0601CP	125	100	80	25	35.5	23.5	12	15.5	M6	15	63	2000	1400