

B222

RÖGZÍTETT HÚZÓFOGANTYÚ MENETES FURATTAL



PF

UL94
HB

Anyagok:

Fenolgyanta.

Olajokkal és zsírokkal szemben ellenálló.

Magas hőmérsékletekkel szemben ellenálló.

Felületkikészítés:

Magasfényű.

Szín:

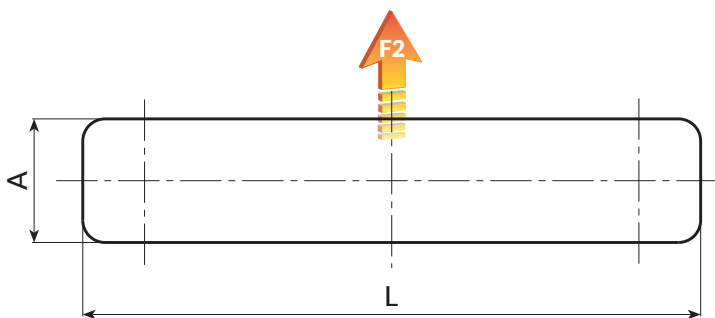
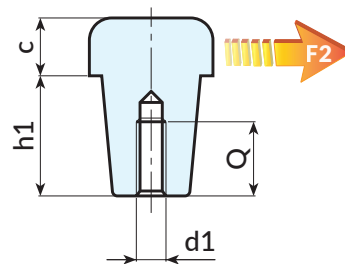
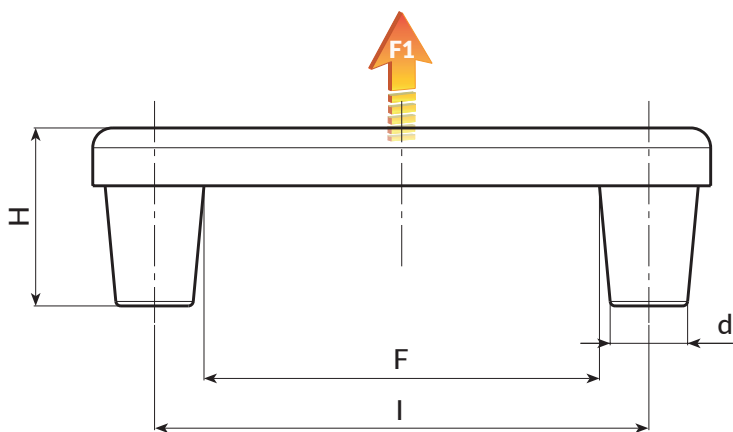
Fekete (RAL 9011).

Furat:

A műanyag formázásával kapott belső menetes furat.

Speciális kérések:

- Nincs.



Kód	art.	L	I	F	A	H	h1	c	d	d1	Q	g	F1(N)	F2(N)
B222100.0002	B222100.BM0601CP	125	100	80	25	35.5	23.5	12	15.5	M6	15	63	2000	1400