

# B221



## VASTE HANDGREEP MET MOER

### Materiaal:

Versterkte polyamide.  
Bestand tegen oliën en vetten.

### Oppervlak:

Gesatineerd.

### Kleur:

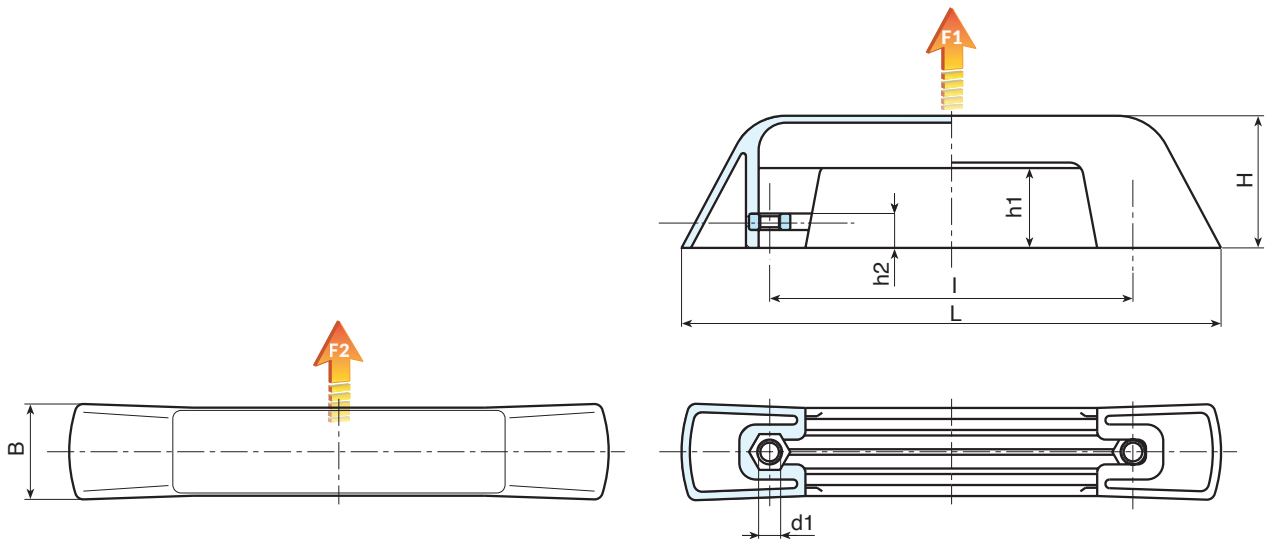
Zwart (RAL 9011).

### Inzetstuk:

Moeren in gebruieneerd staal DIN 934 - UNI 5588.

### Speciale verzoeken:

- Op aanvraag en voor grote hoeveelheden kunnen de inzetstukken worden geleverd in verschillende materialen.
- Op aanvraag en voor grote hoeveelheden zijn de kleuren uit de kleurentabel leverbaar [pag. ].



Code	art.	L	l	B	H	h1	h2	d1	$\bar{g}$	F1 (N)	F2 (N)
B221132.0001	B221132.TM0801	198	132	34	48	29	12.5	M8	107	6785	3400