

B221

RÖGZÍTETT FOGANTYÚ ANYÁVAL



PA6
+G.F.

UL94
HB

RoHS
COMPLIANT

Anyagok:

Üvegszálaspoliamid.

Olajokkal és zsírokkal szemben ellenálló.

Felületkikészítés:

Szatén.

Szín:

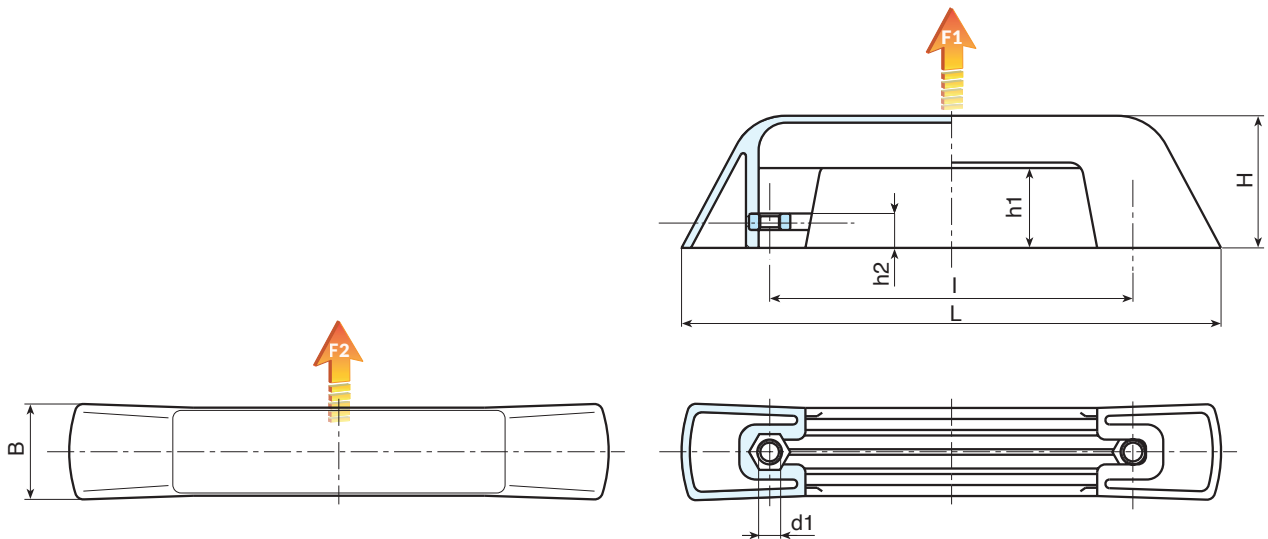
Fekete (RAL 9011).

Betétek:

Fekete, oxidál kezelt acélanyák, DIN 934-UNI 5588.

Speciális kérések:

- Kérésre és speciális mennyiségek esetében a betétek különböző anyagokban szállíthatók.
- Kérésre és speciális mennyiségek esetében a színekben áll rendelkezésre [oldal:].



Kód	art.	L	l	B	H	h1	h2	d1	g	F1 (N)	F2 (N)
B221132.0001	B221132.TM0801	198	132	34	48	29	12.5	M8	107	6785	3400