

# B219



PF

UL94  
HB



## РУЧКА П-ОБРАЗНАЯ СТАЦИОНАРНАЯ С РЕЗЬБОВОЙ ВТУЛКОЙ ИЗ БАКЕЛИТА

### Материалы:

Фенольная смола.

Устойчивость к маслам и жирам.

Устойчивость к высоким температурам.

### Поверхность:

Блестящ.

### Цвет:

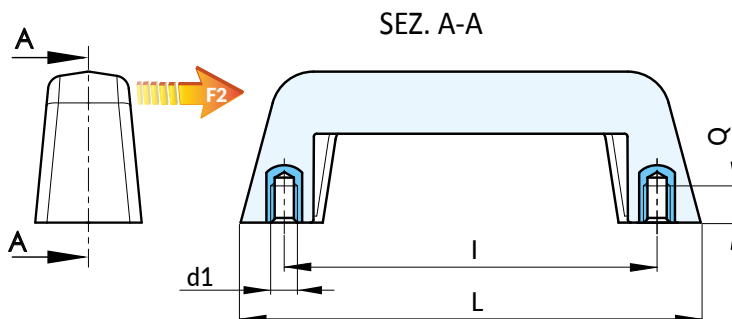
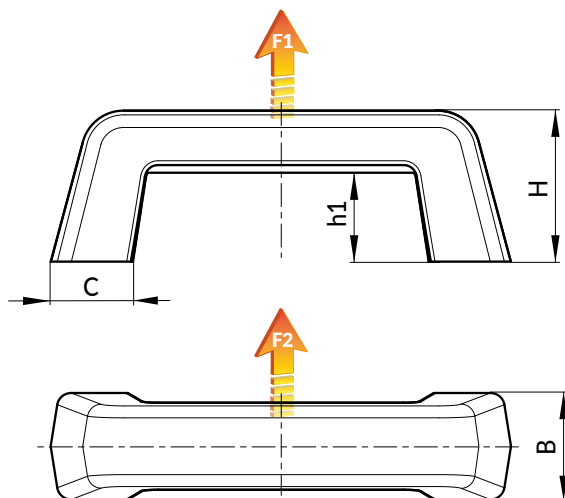
Черн. (RAL 9011).

### Вставки:

Втулка латунная с глухим резьбовым отверстием (допуск резьбы 6H).

### Специальные запросы:

- Нет.



| Код          | арт.           | L   | I   | B  | H  | h1 | C  | d1 <sup>6H</sup> | Q  | g   | F1 (N) | F2 (N) |
|--------------|----------------|-----|-----|----|----|----|----|------------------|----|-----|--------|--------|
| B219110.0001 | B219110.BM0501 | 130 | 110 | 30 | 45 | 27 | 20 | M5               | 10 | 89  | 800    | 500    |
| B219110.0002 | B219110.BM0601 | 130 | 110 | 30 | 45 | 27 | 20 | M6               | 10 | 90  | 800    | 500    |
| B219132.0001 | B219132.BM0801 | 164 | 132 | 38 | 55 | 34 | 30 | M8               | 13 | 170 | 1500   | 850    |
| B219132.0002 | B219132.BM1001 | 164 | 132 | 38 | 55 | 34 | 30 | M10              | 18 | 172 | 1500   | 850    |
| B219150.0001 | B219150.BM0801 | 188 | 150 | 40 | 60 | 43 | 35 | M8               | 18 | 204 | 2000   | 1000   |
| B219150.0002 | B219150.BM1001 | 188 | 150 | 40 | 60 | 43 | 35 | M10              | 18 | 206 | 2000   | 1000   |