

B219



VASTE HANDGREEP MET DRAADBUS IN BAKELIET

Materiaal:

Fenolhars.
Bestand tegen oliën en vetten.
Bestendig aan hoge temperaturen.

Oppervlak:

Glanzend.

Kleur:

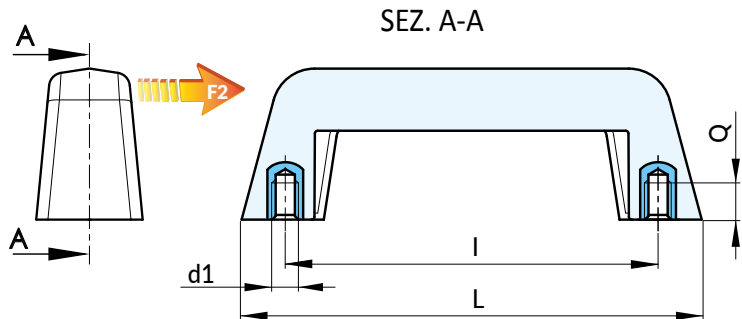
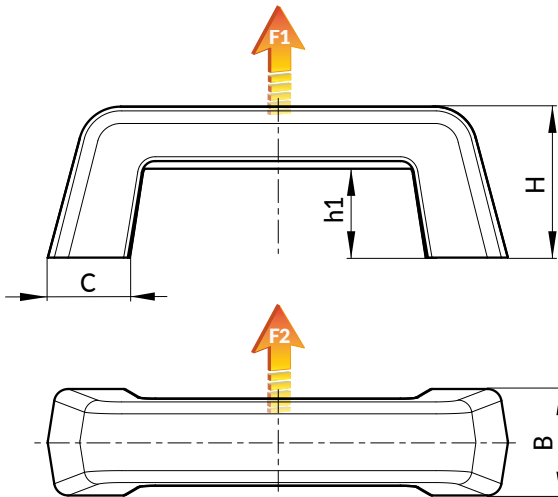
Zwart (RAL 9011).

Inzetstuk:

Bus met blinde schroefdraadboring in messing (schroefdraad tolerantie 6H).

Speciale verzoeken:

- Geen.



Code	art.	L	I	B	H	h1	C	d16H	Q	g	F1 (N)	F2 (N)
B219110.0001	B219110.BM0501	130	110	30	45	27	20	M5	10	89	800	500
B219110.0002	B219110.BM0601	130	110	30	45	27	20	M6	10	90	800	500
B219132.0001	B219132.BM0801	164	132	38	55	34	30	M8	13	170	1500	850
B219132.0002	B219132.BM1001	164	132	38	55	34	30	M10	18	172	1500	850
B219150.0001	B219150.BM0801	188	150	40	60	43	35	M8	18	204	2000	1000
B219150.0002	B219150.BM1001	188	150	40	60	43	35	M10	18	206	2000	1000