

A595CIN NEW

+200°
-30°

Aisi
304

Aisi
303

RoHS
COMPLIANT

PALANCA DE SUJECIÓN INDEXADA CON PERNO ROSCADO DE ACERO INOXIDABLE INTEGRAL

INOX

Materiales:

Cuerpo de la palanca de acero inoxidable microfundido (AISI 304).

Superficie:

Cepillada.

Color:

Natural.

Insertos:

Casquillo con perno roscado de acero inoxidable (AISI 303) (tolerancia rosca 6g).

Tornillo de fijación:

Vite in acciaio inox (Aisi 303) con testa chiusa.

Muelle:

Muelle de acero inoxidable (AISI 302).

Requerimientos especiales:

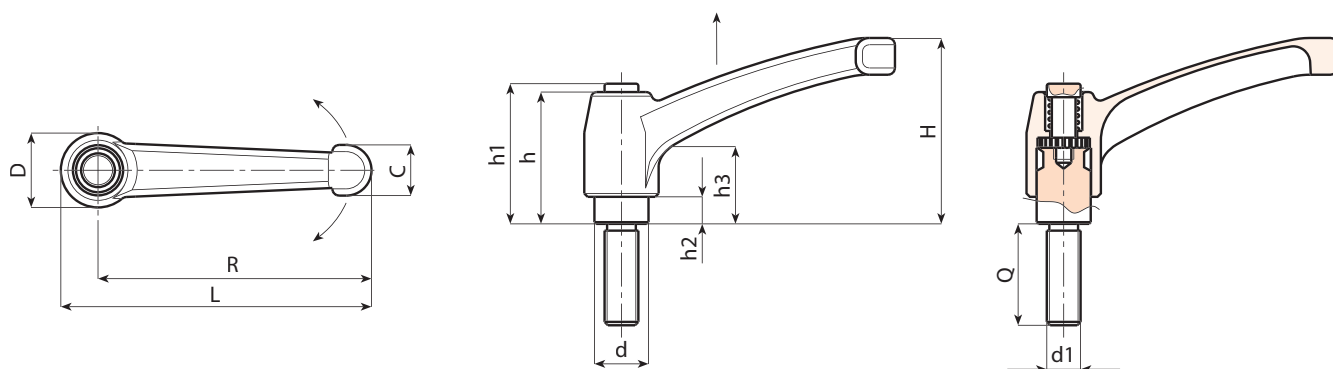
- Bajo pedido, y por determinadas cantidades, los insertos se pueden suministrar con la longitud deseada, con un mínimo de 300 unidades.

Atención:

Para longitudes superiores a LM, el perno roscado se suministra montado.



01



INOX

| Código | Art. | L | R | H | D | d | c | h | h1 | h2 | h3 | LM | d16g | Q | |
|--------------|--------------------|-----|----|----|----|----|------|----|----|------|----|----|------|----|-----|
| A595043.0001 | A595043.IM05X16CIN | 50 | 43 | 30 | 14 | 10 | 9 | 26 | 30 | 5 | 14 | 50 | M5 | 16 | 31 |
| A595043.0002 | A595043.IM05X20CIN | 50 | 43 | 30 | 14 | 10 | 9 | 26 | 30 | 5 | 14 | 50 | M5 | 20 | 32 |
| A595043.0003 | A595043.IM05X30CIN | 50 | 43 | 30 | 14 | 10 | 9 | 26 | 30 | 5 | 14 | 50 | M5 | 30 | 34 |
| A595043.0004 | A595043.IM06X16CIN | 50 | 43 | 30 | 14 | 10 | 9 | 26 | 30 | 5 | 14 | 50 | M6 | 16 | 31 |
| A595043.0005 | A595043.IM06X20CIN | 50 | 43 | 30 | 14 | 10 | 9 | 26 | 30 | 5 | 14 | 50 | M6 | 20 | 32 |
| A595043.0006 | A595043.IM06X30CIN | 50 | 43 | 30 | 14 | 10 | 9 | 26 | 30 | 5 | 14 | 50 | M6 | 30 | 34 |
| A595065.0001 | A595065.IM08X16CIN | 75 | 65 | 45 | 19 | 14 | 13 | 32 | 34 | 7 | 14 | 60 | M8 | 16 | 82 |
| A595065.0002 | A595065.IM08X20CIN | 75 | 65 | 45 | 19 | 14 | 13 | 32 | 34 | 7 | 14 | 60 | M8 | 20 | 83 |
| A595065.0003 | A595065.IM08X30CIN | 75 | 65 | 45 | 19 | 14 | 13 | 32 | 34 | 7 | 14 | 60 | M8 | 30 | 86 |
| A595065.0004 | A595065.IM08X40CIN | 75 | 65 | 45 | 19 | 14 | 13 | 32 | 34 | 7 | 14 | 60 | M8 | 40 | 89 |
| A595065.0005 | A595065.IM10X30CIN | 75 | 65 | 45 | 19 | 14 | 13 | 32 | 34 | 7 | 14 | 60 | M10 | 30 | 94 |
| A595065.0006 | A595065.IM10X40CIN | 75 | 65 | 45 | 19 | 14 | 13 | 32 | 34 | 7 | 14 | 60 | M10 | 40 | 99 |
| A595080.0001 | A595080.IM10X20CIN | 91 | 80 | 57 | 22 | 16 | 16 | 40 | 42 | 8 | 16 | 60 | M10 | 20 | 146 |
| A595080.0002 | A595080.IM10X30CIN | 91 | 80 | 57 | 22 | 16 | 16 | 40 | 42 | 8 | 16 | 60 | M10 | 30 | 151 |
| A595080.0003 | A595080.IM10X40CIN | 91 | 80 | 57 | 22 | 16 | 16 | 40 | 42 | 8 | 16 | 60 | M10 | 40 | 156 |
| A595080.0004 | A595080.IM12X20CIN | 91 | 80 | 57 | 22 | 16 | 16 | 40 | 42 | 8 | 16 | 60 | M12 | 20 | 150 |
| A595080.0005 | A595080.IM12X30CIN | 91 | 80 | 57 | 22 | 16 | 16 | 40 | 42 | 8 | 16 | 60 | M12 | 30 | 157 |
| A595080.0006 | A595080.IM12X50CIN | 91 | 80 | 57 | 22 | 16 | 16 | 40 | 42 | 8 | 16 | 60 | M12 | 50 | 171 |
| A595094.0001 | A595094.IM12X20CIN | 107 | 94 | 65 | 26 | 20 | 17.5 | 47 | 50 | 10.5 | 19 | 60 | M12 | 20 | 229 |
| A595094.0002 | A595094.IM12X30CIN | 107 | 94 | 65 | 26 | 20 | 17.5 | 47 | 50 | 10.5 | 19 | 60 | M12 | 30 | 236 |
| A595094.0003 | A595094.IM14X30CIN | 107 | 94 | 65 | 26 | 20 | 17.5 | 47 | 50 | 10.5 | 19 | 60 | M14 | 30 | 240 |
| A595094.0004 | A595094.IM14X50CIN | 107 | 94 | 65 | 26 | 20 | 17.5 | 47 | 50 | 10.5 | 19 | 60 | M14 | 50 | 260 |
| A595094.0005 | A595094.IM16X50CIN | 107 | 94 | 65 | 26 | 20 | 17.5 | 47 | 50 | 10.5 | 19 | 70 | M16 | 50 | 278 |

Longitudes perno bajo pedido, con un mínimo de 300 unidades.
LM = Longitud máxima torneable.