

A593CIN



РЫЧАГ С ЗАЦЕПЛЕНИЕМ ИЗ СПЛАВА ЗАМАК С РЕЗЬБОВЫМ ШТЫРЕМ ИЗ НЕРЖАВЕЮЩЕЙ СТАЛИ

INOX

Материалы:

Корпус рычага из литого под давлением сплава Zamak (цинк-алюминий-медь).

Поверхность:

Гладк. Эпоксидная порошковая покраска.

Цвет корпуса рычага:

Черн. гляnc. (РАЛ 9005 код. 01).
 Черн. матов. (РАЛ 9005 код. 20).
 Оранже. (RAL 2004 код 02).
 Красн. (RAL 3000 код 16).
 Серебр. (РАЛ 9006 код. 83).
 Сер. (РАЛ 7037 код. 80).
 Син. (RAL 5015 код 07).
 Рычаг без покраски (код GRE).

Вставки:

Втулка с резьбовым штырем из нержавеющей стали (AISI 303) (допуск резьбы 6g).

Крепежный винт:

Винт из нержавеющей стали (AISI 304) с головкой с шестигранным углублением под ключ.

Пружина:

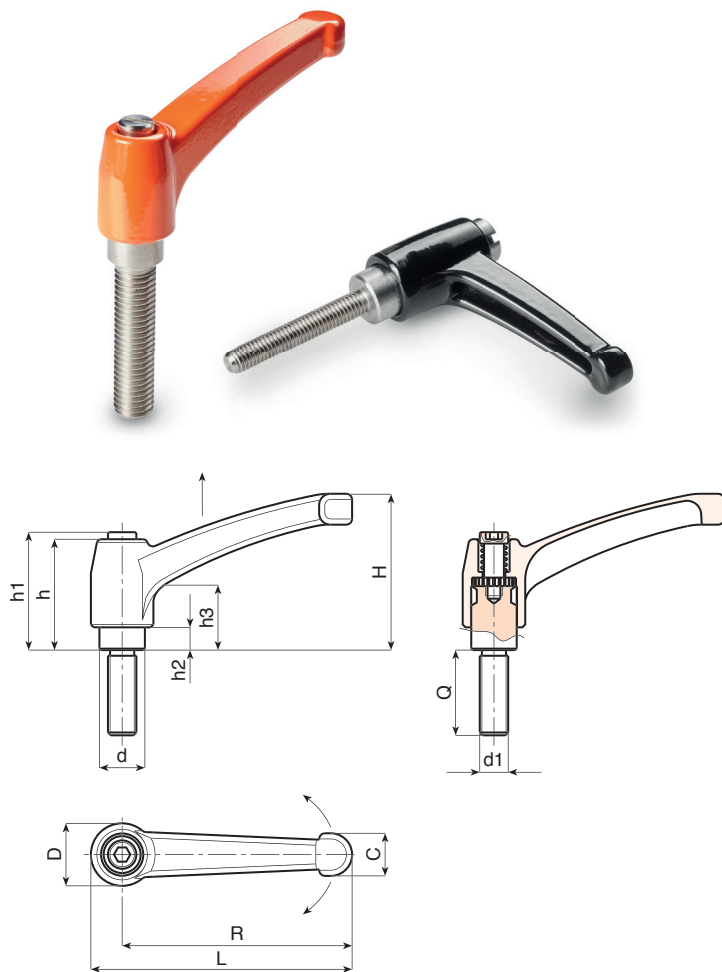
Пружина из нержавеющей стали (AISI 302).

Специальные запросы:

- По запросу, при минимальном заказе 50 штук, вставки могут изготавливаться длиной под заказ.

Внимание:

При длине более LM резьбовой штырь поставляется смонтированным.



Версия 01: Черн. гляnc (Ral 9005)

INOX

Код	Арт.	L	R	H	D	d	c	h	h1	h2	h3	LM	d1 _{6g}	Q	g
A593043.0017	A593043.ZM05X1601CIN	50	43	30	14	10	9	26	30	5	14	50	M5	16	31
A593043.0023	A593043.ZM05X2001CIN	50	43	30	14	10	9	26	30	5	14	50	M5	20	32
A593043.0033	A593043.ZM05X3001CIN	50	43	30	14	10	9	26	30	5	14	50	M5	30	34
A593043.0043	A593043.ZM06X1601CIN	50	43	30	14	10	9	26	30	5	14	50	M6	16	31
A593043.0051	A593043.ZM06X2001CIN	50	43	30	14	10	9	26	30	5	14	50	M6	20	32
A593043.0064	A593043.ZM06X3001CIN	50	43	30	14	10	9	26	30	5	14	50	M6	30	34
A593043.0090	A593043.ZM08X2501CIN	50	43	30	14	10	9	26	30	5	14	60	M8	25	39
A593065.0034	A593065.ZM08X1601CIN	75	65	45	19	14	13	32	34	7	14	60	M8	16	82
A593065.0044	A593065.ZM08X2001CIN	75	65	45	19	14	13	32	34	7	14	60	M8	20	83
A593065.0058	A593065.ZM08X3001CIN	75	65	45	19	14	13	32	34	7	14	60	M8	30	86
A593065.0073	A593065.ZM08X4001CIN	75	65	45	19	14	13	32	34	7	14	60	M8	40	89
A593065.0115	A593065.ZM10X3001CIN	75	65	45	19	14	13	32	34	7	14	60	M10	30	94
A593065.0126	A593065.ZM10X4001CIN	75	65	45	19	14	13	32	34	7	14	60	M10	40	99
A593080.0036	A593080.ZM10X2001CIN	91	80	57	22	16	16	40	42	8	16	60	M10	20	146
A593080.0054	A593080.ZM10X3001CIN	91	80	57	22	16	16	40	42	8	16	60	M10	30	151
A593080.0067	A593080.ZM10X4001CIN	91	80	57	22	16	16	40	42	8	16	60	M10	40	156
A593080.0108	A593080.ZM12X2001CIN	91	80	57	22	16	16	40	42	8	16	60	M12	20	150
A593080.0117	A593080.ZM12X3001CIN	91	80	57	22	16	16	40	42	8	16	60	M12	30	157
A593080.0134	A593080.ZM12X5001CIN	91	80	57	22	16	16	40	42	8	16	60	M12	50	171
A593094.0009	A593094.ZM12X2001CIN	107	94	65	26	20	17.5	47	50	10.5	19	60	M12	20	229
A593094.0016	A593094.ZM12X3001CIN	107	94	65	26	20	17.5	47	50	10.5	19	60	M12	30	236
A593094.0044	A593094.ZM14X3001CIN	107	94	65	26	20	17.5	47	50	10.5	19	60	M14	30	240
A593094.0053	A593094.ZM14X5001CIN	107	94	65	26	20	17.5	47	50	10.5	19	60	M14	50	260
A593094.0070	A593094.ZM16X5001CIN	107	94	65	26	20	17.5	47	50	10.5	19	70	M16	50	278

По запросу при минимальном заказе 300 штук длина штыря может изготавливаться под заказ.

LM = Максимальная изготавливаемая длина.

