

## ROZSDAMENTES ACÉL, BELSŐ MENETES, ZAMAK SZORÍTÓKAR

### Anyagok:

Présöntött zamak (cinkötvözet, alumínium, réz) fogantyúkar.

### Felületkikészítés:

Sima. Epoxipor bevonat.

### Fogantyúkar színe:

Fényes fekete (RAL 9005 kód: 01).  
Matt fekete (RAL 9005 kód: 20).  
Narancssárga (RAL 2004, 02-es kód).  
Piros (RAL 3000, 16-es kód).  
Ezüst (RAL 9006 kód: 83).  
Szürke (RAL 7037 kód: 80).  
Kék (RAL 5015, 07-es kód).  
Nyers kar (kód: GRE).

### Betétek:

Barnított acél menetes száras gyűrű (menettűrés 6g).

### Rögzítőcsavar:

Barnított acélcsavar belső hatlapú fejfel.

### Rugó:

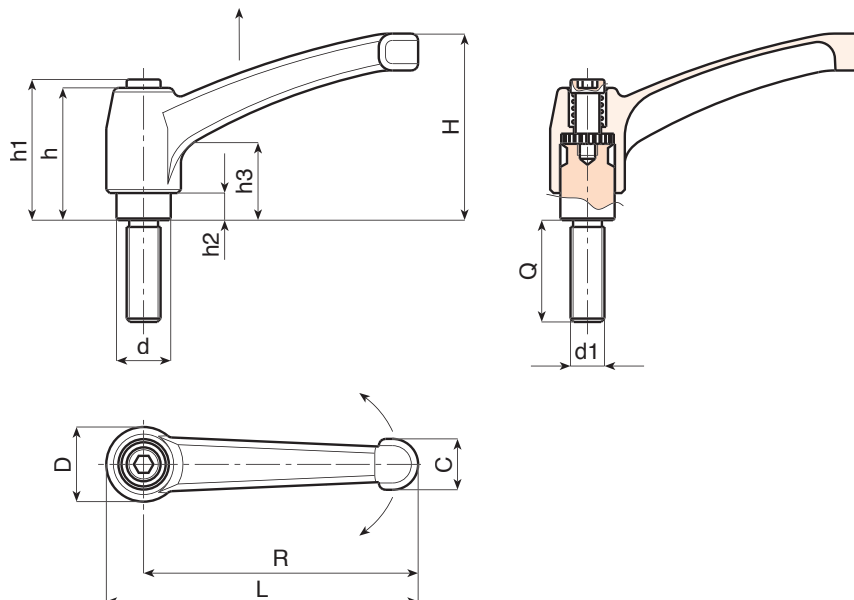
Rozsdamentes acél (AISI 302).

### Speciális kérések:

- Kérésre és legalább 50 darab esetében a betétek egyedi hosszúságokkal szállíthatók.

### Figyelem:

A maximális hosszúságon túl a menetes szár horganyzott és beszerelve szállítjuk.



### 01 Változat: Fényes fekete (Ral 9005)

| Kód          | Art.              | L  | R  | H  | D  | d  | c | h  | h1 | h2 | h3 | LM | d1 <sub>6g</sub> | Q  |    |
|--------------|-------------------|----|----|----|----|----|---|----|----|----|----|----|------------------|----|----|
| A593043.0003 | A593043.ZM04X1601 | 50 | 43 | 30 | 14 | 10 | 9 | 26 | 30 | 5  | 14 | 50 | M4               | 16 | 30 |
| A593043.0006 | A593043.ZM04X2001 | 50 | 43 | 30 | 14 | 10 | 9 | 26 | 30 | 5  | 14 | 50 | M4               | 20 | 30 |
| A593043.0009 | A593043.ZM04X2501 | 50 | 43 | 30 | 14 | 10 | 9 | 26 | 30 | 5  | 14 | 50 | M4               | 25 | 31 |
| A593043.0011 | A593043.ZM04X3001 | 50 | 43 | 30 | 14 | 10 | 9 | 26 | 30 | 5  | 14 | 50 | M4               | 30 | 31 |
| A593043.0016 | A593043.ZM05X1601 | 50 | 43 | 30 | 14 | 10 | 9 | 26 | 30 | 5  | 14 | 50 | M5               | 16 | 31 |
| A593043.0022 | A593043.ZM05X2001 | 50 | 43 | 30 | 14 | 10 | 9 | 26 | 30 | 5  | 14 | 50 | M5               | 20 | 32 |
| A593043.0032 | A593043.ZM05X3001 | 50 | 43 | 30 | 14 | 10 | 9 | 26 | 30 | 5  | 14 | 50 | M5               | 30 | 34 |
| A593043.0039 | A593043.ZM05X4001 | 50 | 43 | 30 | 14 | 10 | 9 | 26 | 30 | 5  | 14 | 50 | M5               | 40 | 35 |
| A593043.0042 | A593043.ZM06X1601 | 50 | 43 | 30 | 14 | 10 | 9 | 26 | 30 | 5  | 14 | 60 | M6               | 16 | 31 |
| A593043.0050 | A593043.ZM06X2001 | 50 | 43 | 30 | 14 | 10 | 9 | 26 | 30 | 5  | 14 | 60 | M6               | 20 | 32 |
| A593043.0057 | A593043.ZM06X2501 | 50 | 43 | 30 | 14 | 10 | 9 | 26 | 30 | 5  | 14 | 60 | M6               | 25 | 33 |
| A593043.0063 | A593043.ZM06X3001 | 50 | 43 | 30 | 14 | 10 | 9 | 26 | 30 | 5  | 14 | 60 | M6               | 30 | 34 |
| A593043.0073 | A593043.ZM06X4001 | 50 | 43 | 30 | 14 | 10 | 9 | 26 | 30 | 5  | 14 | 60 | M6               | 40 | 35 |
| A593043.0076 | A593043.ZM06X5001 | 50 | 43 | 30 | 14 | 10 | 9 | 26 | 30 | 5  | 14 | 60 | M6               | 50 | 36 |
| A593043.0087 | A593043.ZM08X1601 | 50 | 43 | 30 | 14 | 10 | 9 | 26 | 30 | 5  | 14 | 60 | M8               | 16 | 35 |
| A593043.0089 | A593043.ZM08X2501 | 50 | 43 | 30 | 14 | 10 | 9 | 26 | 30 | 5  | 14 | 60 | M8               | 25 | 38 |
| A593043.0095 | A593043.ZM08X3001 | 50 | 43 | 30 | 14 | 10 | 9 | 26 | 30 | 5  | 14 | 60 | M8               | 30 | 40 |
| A593043.0098 | A593043.ZM08X4001 | 50 | 43 | 30 | 14 | 10 | 9 | 26 | 30 | 5  | 14 | 60 | M8               | 40 | 43 |
| A593043.0103 | A593043.ZM08X5001 | 50 | 43 | 30 | 14 | 10 | 9 | 26 | 30 | 5  | 14 | 60 | M8               | 50 | 46 |







