

A583



DŹWIGNIA ZATRZASKOWA „EUROMODEL” Z GWINTOWANYM SWORZNIEM I PRZYCISKIEM

Materiały:

Technopolimer specjalny, wzmocniony włóknem szklanym o wysokiej wytrzymałości.
Odporna na oleje i tłuszcze.

Powierzchnia:

Satynowana.

Kolor korpusu dźwigni i wkładki:

Czarny (RAL 9011).

Wkładki:

Gwintowany kołek ze stali ocynkowanej (tolerancja 6g).

Przycisk:

Przycisk z czarnego poliamidu (RAL 9011).

Sprężyna:

Sprężyna ze stali inox (AISI 302).

Alternatywne kolory korpusów dźwigni i przycisku:

Pomarańczowy (RAL 2004 kod 02).

Niebieski (RAL 5015 kod 07).

Żółty (RAL 1021 kod 10).

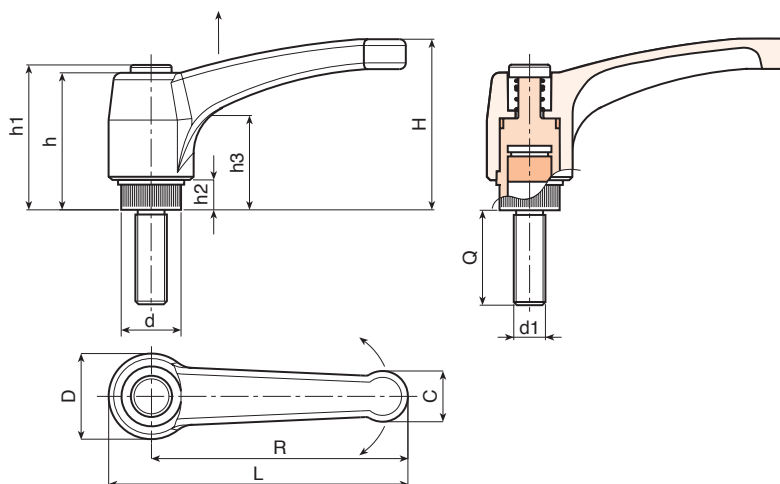
Czerwony (RAL 3000 kod 16).

Zielony (RAL 6024 kod 17).

Szary (RAL 7035 cod. 13).

Wykonanie na specjalne zamówienie:

- Na życzenie, w zależności od ilości, wkładki mogą być dostarczane w długościach według specyficznych wymogów.
- Na życzenie i w zależności od ilości, wkładki mogą być wykonane z innego materiału.
- Na życzenie, w zależności od ilości, dopuszcza się inne kolory (uwaga: gama ograniczona), zgodnie z tabelą barw [str.].



Kod	Art.	L	R	H	D	d	c	h	h1	h2	h3	LM	d16g	Q	
-	A583043.TM04X1001	51	43	33	17	11.5	9	29	32	6	18	75	M4	10	9
-	A583043.TM04X1601	51	43	33	17	11.5	9	29	32	6	18	75	M4	16	10
-	A583043.TM04X2001	51	43	33	17	11.5	9	29	32	6	18	75	M4	20	10
-	A583043.TM04X2501	51	43	33	17	11.5	9	29	32	6	18	75	M4	25	11
-	A583043.TM04X3001	51	43	33	17	11.5	9	29	32	6	18	75	M4	30	11
-	A583043.TM04X4001	51	43	33	17	11.5	9	29	32	6	18	75	M4	40	12
-	A583043.TM05X1001	51	43	33	17	11.5	9	29	32	6	18	75	M5	10	12
-	A583043.TM05X1601	51	43	33	17	11.5	9	29	32	6	18	75	M5	16	13
-	A583043.TM05X2001	51	43	33	17	11.5	9	29	32	6	18	75	M5	20	13
-	A583043.TM05X2501	51	43	33	17	11.5	9	29	32	6	18	75	M5	25	14
-	A583043.TM05X3001	51	43	33	17	11.5	9	29	32	6	18	75	M5	30	15
-	A583043.TM05X4001	51	43	33	17	11.5	9	29	32	6	18	75	M5	40	16
-	A583043.TM06X1001	51	43	33	17	11.5	9	29	32	6	18	75	M6	10	14
-	A583043.TM06X1601	51	43	33	17	11.5	9	29	32	6	18	75	M6	16	15
-	A583043.TM06X2001	51	43	33	17	11.5	9	29	32	6	18	75	M6	20	15,5
-	A583043.TM06X2501	51	43	33	17	11.5	9	29	32	6	18	75	M6	25	16
-	A583043.TM06X3001	51	43	33	17	11.5	9	29	32	6	18	75	M6	30	16,5
-	A583043.TM06X4001	51	43	33	17	11.5	9	29	32	6	18	75	M6	40	18
-	A583043.TM06X5001	51	43	33	17	11.5	9	29	32	6	18	75	M6	50	19,5
-	A583052.TM06X1601	63	52	41	22	15	12	36	40	8	23	90	M6	16	22
-	A583052.TM06X2001	63	52	41	22	15	12	36	40	8	23	90	M6	20	23
-	A583052.TM06X2501	63	52	41	22	15	12	36	40	8	23	90	M6	25	24
-	A583052.TM06X3001	63	52	41	22	15	12	36	40	8	23	90	M6	30	25
-	A583052.TM06X3501	63	52	41	22	15	12	36	40	8	23	90	M6	35	26
-	A583052.TM06X4001	63	52	41	22	15	12	36	40	8	23	90	M6	40	27
-	A583052.TM06X5001	63	52	41	22	15	12	36	40	8	23	90	M6	50	28
-	A583052.TM08X1601	63	52	41	22	15	12	36	40	8	23	90	M8	16	24

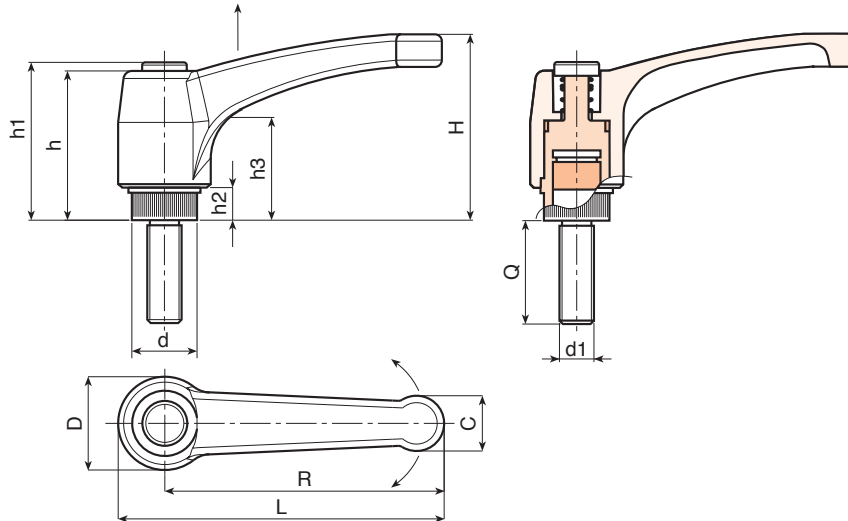
A583

DŹWIGNIA ZATRZASKOWA „EUROMODEL” Z GWINTOWANYM SWORZNIEM I PRZYCISKIEM



PA6
+G.F.

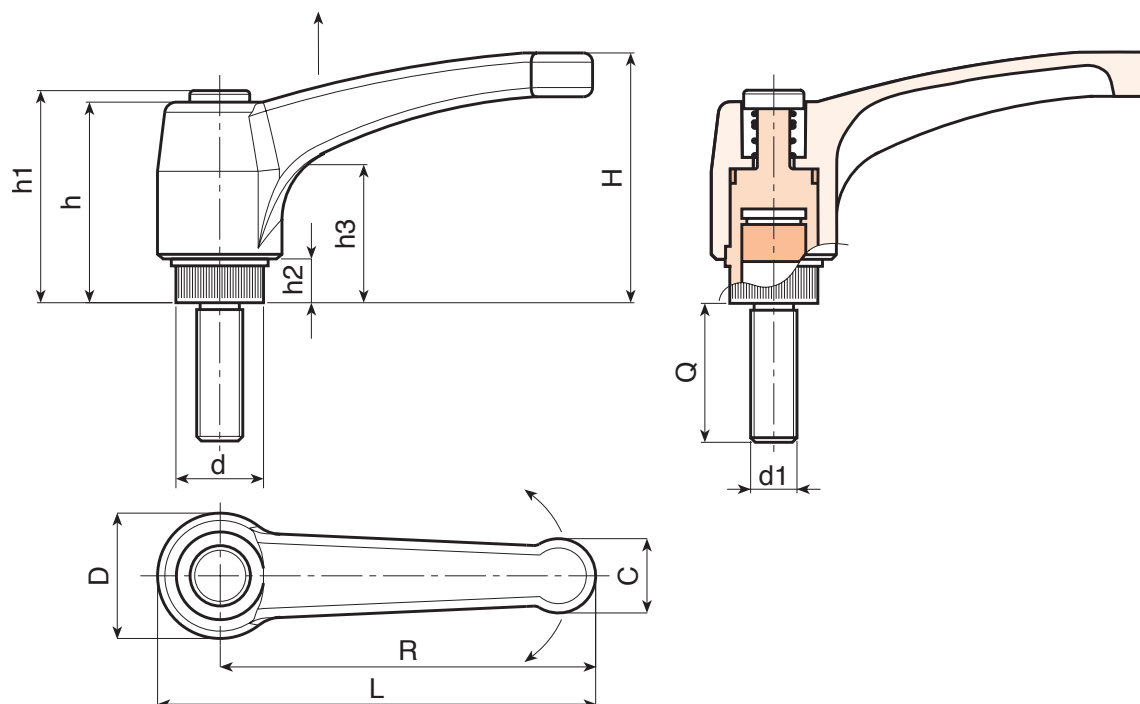
UL94
HB



Kod	Art.	L	R	H	D	d	c	h	h1	h2	h3	LM	d16g	Q	
-	A583052.TM08X2001	63	52	41	22	15	12	36	40	8	23	90	M8	20	25
-	A583052.TM08X2501	63	52	41	22	15	12	36	40	8	23	90	M8	25	27
-	A583052.TM08X3001	63	52	41	22	15	12	36	40	8	23	90	M8	30	28,5
-	A583052.TM08X3501	63	52	41	22	15	12	36	40	8	23	90	M8	35	30
-	A583052.TM08X4001	63	52	41	22	15	12	36	40	8	23	90	M8	40	31,5
-	A583052.TM08X4501	63	52	41	22	15	12	36	40	8	23	90	M8	45	33
-	A583052.TM08X5001	63	52	41	22	15	12	36	40	8	23	90	M8	50	34,5
-	A583052.TM10X2001	63	52	41	22	15	12	36	40	8	23	90	M10	20	31
-	A583052.TM10X2501	63	52	41	22	15	12	36	40	8	23	90	M10	25	33,5
-	A583052.TM10X3001	63	52	41	22	15	12	36	40	8	23	90	M10	30	36
-	A583052.TM10X3501	63	52	41	22	15	12	36	40	8	23	90	M10	35	38,5
-	A583052.TM10X4001	63	52	41	22	15	12	36	40	8	23	90	M10	40	41
-	A583052.TM10X5001	63	52	41	22	15	12	36	40	8	23	90	M10	50	46
-	A583065.TM06X1601	76	65	43	23	15	13	36	40	8	24	90	M6	16	30
-	A583065.TM06X2001	76	65	43	23	15	13	36	40	8	24	90	M6	20	30
-	A583065.TM06X2501	76	65	43	23	15	13	36	40	8	24	90	M6	25	30
-	A583065.TM06X3001	76	65	43	23	15	13	36	40	8	24	90	M6	30	30
-	A583065.TM06X3501	76	65	43	23	15	13	36	40	8	24	90	M6	35	30
-	A583065.TM06X4001	76	65	43	23	15	13	36	40	8	24	90	M6	40	30
-	A583065.TM06X4501	76	65	43	23	15	13	36	40	8	24	90	M6	45	30
-	A583065.TM06X5001	76	65	43	23	15	13	36	40	8	24	90	M6	50	30
-	A583065.TM08X1601	76	65	43	23	15	13	36	40	8	24	90	M8	16	31,5
-	A583065.TM08X2001	76	65	43	23	15	13	36	40	8	24	90	M8	20	33
-	A583065.TM08X2501	76	65	43	23	15	13	36	40	8	24	90	M8	25	34,5
-	A583065.TM08X3001	76	65	43	23	15	13	36	40	8	24	90	M8	30	36
-	A583065.TM08X3501	76	65	43	23	15	13	36	40	8	24	90	M8	35	37,5
-	A583065.TM08X4501	76	65	43	23	15	13	36	40	8	24	90	M8	45	41
-	A583065.TM08X5001	76	65	43	23	15	13	36	40	8	24	90	M8	50	42,5
-	A583065.TM10X2001	76	65	43	23	15	13	36	40	8	24	90	M10	20	37
-	A583065.TM10X2501	76	65	43	23	15	13	36	40	8	24	90	M10	25	39,5
-	A583065.TM10X3001	76	65	43	23	15	13	36	40	8	24	90	M10	30	42
-	A583065.TM10X3501	76	65	43	23	15	13	36	40	8	24	90	M10	35	44,5
-	A583065.TM10X4001	76	65	43	23	15	13	36	40	8	24	90	M10	40	47
-	A583065.TM10X4501	76	65	43	23	15	13	36	40	8	24	90	M10	45	49,5
-	A583065.TM10X5001	76	65	43	23	15	13	36	40	8	24	90	M10	50	52
-	A583080.TM08X2001	93	80	54	27	19	15,5	44	48	8,5	29	90	M8	20	47
-	A583080.TM08X2501	93	80	54	27	19	15,5	44	48	8,5	29	90	M8	25	49
-	A583080.TM08X3001	93	80	54	27	19	15,5	44	48	8,5	29	90	M8	30	50,5
-	A583080.TM08X3501	93	80	54	27	19	15,5	44	48	8,5	29	90	M8	35	52
-	A583080.TM08X4001	93	80	54	27	19	15,5	44	48	8,5	29	90	M8	40	54
-	A583080.TM08X5001	93	80	54	27	19	15,5	44	48	8,5	29	90	M8	50	57
-	A583080.TM10X2001	93	80	54	27	19	15,5	44	48	8,5	29	90	M10	20	54
-	A583080.TM10X2501	93	80	54	27	19	15,5	44	48	8,5	29	90	M10	25	56,5
-	A583080.TM10X3001	93	80	54	27	19	15,5	44	48	8,5	29	90	M10	30	59
-	A583080.TM10X3501	93	80	54	27	19	15,5	44	48	8,5	29	90	M10	35	61,5
-	A583080.TM10X4001	93	80	54	27	19	15,5	44	48	8,5	29	90	M10	40	64
-	A583080.TM10X4501	93	80	54	27	19	15,5	44	48	8,5	29	90	M10	45	66,5
-	A583080.TM10X5001	93	80	54	27	19	15,5	44	48	8,5	29	90	M10	50	69
-	A583080.TM12X2001	93	80	54	27	19	15,5	44	48	8,5	29	90	M12	20	65
-	A583080.TM12X2501	93	80	54	27	19	15,5	44	48	8,5	29	90	M12	25	69
-	A583080.TM12X3001	93	80	54	27	19	15,5	44	48	8,5	29	90	M12	30	72
-	A583080.TM12X3501	93	80	54	27	19	15,5	44	48	8,5	29	90	M12	35	75

A583

DŹWIGNIA ZATRZASKOWA „EUROMODEL” Z GWINTOWANYM SWORZNIEM I PRZYCISKIEM



A

Kod	Art.	L	R	H	D	d	c	h	h1	h2	h3	LM	d16g	Q	
-	A583080.TM12X4001	93	80	54	27	19	15.5	44	48	8.5	29	90	M12	40	79
-	A583080.TM12X5001	93	80	54	27	19	15.5	44	48	8.5	29	90	M12	50	83
-	A583080.TM12X6001	93	80	54	27	19	15.5	44	48	8.5	29	90	M12	60	86
-	A583080.TM12X7001	93	80	54	27	19	15.5	44	48	8.5	29	90	M12	70	93
-	A583094.TM08X2001	109	94	56	30	19	18	45	49	9	30	90	M8	20	55
-	A583094.TM08X2501	109	94	56	30	19	18	45	49	9	30	90	M8	25	57
-	A583094.TM08X3001	109	94	56	30	19	18	45	49	9	30	90	M8	30	58
-	A583094.TM08X3501	109	94	56	30	19	18	45	49	9	30	90	M8	35	60
-	A583094.TM08X4001	109	94	56	30	19	18	45	49	9	30	90	M8	40	62
-	A583094.TM08X5001	109	94	56	30	19	18	45	49	9	30	90	M8	50	65
-	A583094.TM10X2001	109	94	56	30	19	18	45	49	9	30	90	M10	20	62
-	A583094.TM10X2501	109	94	56	30	19	18	45	49	9	30	90	M10	25	67
-	A583094.TM10X3001	109	94	56	30	19	18	45	49	9	30	90	M10	30	69
-	A583094.TM10X3501	109	94	56	30	19	18	45	49	9	30	90	M10	35	72
-	A583094.TM12X2001	109	94	56	30	19	18	45	49	9	30	90	M12	20	73
-	A583094.TM12X2501	109	94	56	30	19	18	45	49	9	30	90	M12	25	80
-	A583094.TM12X3001	109	94	56	30	19	18	45	49	9	30	90	M12	30	83
-	A583094.TM12X3501	109	94	56	30	19	18	45	49	9	30	90	M12	35	87
-	A583094.TM12X4001	109	94	56	30	19	18	45	49	9	30	90	M12	40	91
-	A583094.TM12X5001	109	94	56	30	19	18	45	49	9	30	90	M12	50	94
-	A583094.TM12X6001	109	94	56	30	19	18	45	49	9	30	90	M12	60	101
-	A583094.TM12X7001	109	94	56	30	19	18	45	49	9	30	90	M12	70	108
-	A583108.TM12X2001	125	108	64	34	24	21	51	55	10	35	100	M12	20	101
-	A583108.TM12X3001	125	108	64	34	24	21	51	55	10	35	100	M12	30	108
-	A583108.TM12X4001	125	108	64	34	24	21	51	55	10	35	100	M12	40	115
-	A583108.TM12X5001	125	108	64	34	24	21	51	55	10	35	100	M12	50	122
-	A583108.TM12X6001	125	108	64	34	24	21	51	55	10	35	100	M12	60	129
-	A583108.TM12X7001	125	108	64	34	24	21	51	55	10	35	100	M12	70	136
-	A583108.TM14X3001	125	108	64	34	24	21	51	55	10	35	100	M14	30	114
-	A583108.TM14X4001	125	108	64	34	24	21	51	55	10	35	100	M14	40	121
-	A583108.TM14X5001	125	108	64	34	24	21	51	55	10	35	100	M14	50	128
-	A583108.TM14X6001	125	108	64	34	24	21	51	55	10	35	100	M14	60	134
-	A583108.TM16X4001	125	108	64	34	24	21	51	55	10	35	100	M16	40	139
-	A583108.TM16X5001	125	108	64	34	24	21	51	55	10	35	100	M16	50	151
-	A583108.TM16X6001	125	108	64	34	24	21	51	55	10	35	100	M16	60	163

Lunghesse perno a richiesta con un minimo di 50 pezzi.
LM = Maksymalna długość tłoczona.