

# A582CIN



## DŹWIGNIA ZATRZASKOWA „EUROMODEL” Z GWINTOWANĄ TULEJĄ INOX Z PRZYCISKIEM

INOX

### Materiały:

Technopolimer specjalny, wzmocniony włóknem szklanym o wysokiej wytrzymałości.  
Odporna na oleje i tłuszcze.

### Powierzchnia:

Satynowana.

### Kolor korpusu dźwigni i wkładki:

Czarny (RAL 9011).

### Wkładki:

Tuleja z nieprzelotowym otworem gwintowanym ze stali inox (AISI 303) (tolerancja gwintu 6H).

### Przycisk:

Przycisk z czarnego poliamidu (RAL 9011).

### Sprężyna:

Sprężyna ze stali inox (AISI 302).

### Alternatywne kolory korpusów dźwigni i przycisku:

#### przycisku:

Pomarańczowy (RAL 2004 kod 02).

Niebieski (RAL 5015 kod 07).

Żółty (RAL 1021 kod 10).

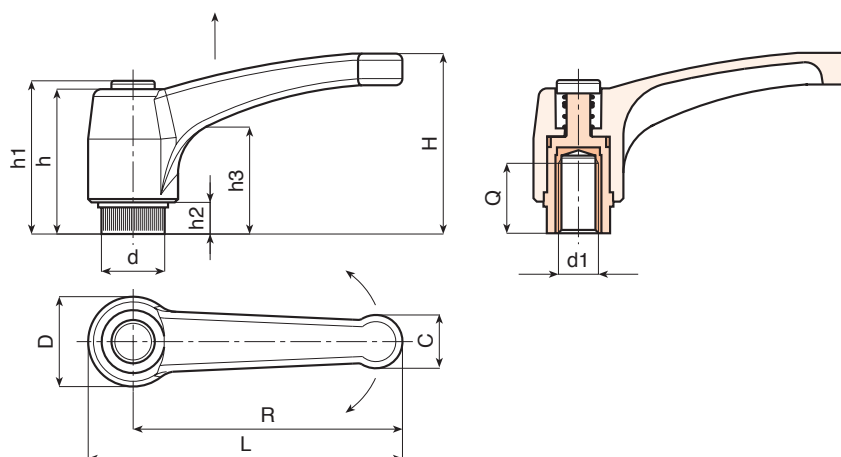
Czerwony (RAL 3000 kod 16).

Zielony (RAL 6024 kod 17).

Szary (RAL 7035 cod. 13).

### Wykonanie na specjalne zamówienie:

- Na życzenie, w zależności od ilości, dopuszcza się inne kolory (uwaga: gama ograniczona), zgodnie z tabelą barw [str. ].



INOX

Kod	Art.	L	R	H	D	d	c	h	h1	h2	h3	d16H	Q	
-	A582043.TM0401CIN	51	43	33	17	11.5	9	29	32	6	18	M4	8	15
-	A582043.TM0501CIN	51	43	33	17	11.5	9	29	32	6	18	M5	10	15
-	A582043.TM0601CIN	51	43	33	17	11.5	9	29	32	6	18	M6	10	14
-	A582052.TM0601CIN	63	52	41	22	15	12	36	40	8	23	M6	14	31
-	A582052.TM0801CIN	63	52	41	22	15	12	36	40	8	23	M8	14	30
-	A582065.TM0601CIN	76	65	43	23	15	13	36	40	8	24	M6	14	36
-	A582065.TM0801CIN	76	65	43	23	15	13	36	40	8	24	M8	14	35
-	A582080.TM0801CIN	93	80	54	27	19	15.5	44	48	8.5	29	M8	19	55
-	A582080.TM1001CIN	93	80	54	27	19	15.5	44	48	8.5	29	M10	19	54
-	A582080.TM1201CIN	93	80	54	27	19	15.5	44	48	8.5	29	M12	19	54
-	A582094.TM0801CIN	109	94	56	30	19	18	45	49	9	30	M8	19	80
-	A582094.TM1001CIN	109	94	56	30	19	18	45	49	9	30	M10	19	81
-	A582094.TM1201CIN	109	94	56	30	19	18	45	49	9	30	M12	19	83
-	A582108.TM1201CIN	125	108	64	34	24	21	51	55	10	35	M12	22	144
-	A582108.TM1401CIN	125	108	64	34	24	21	51	55	10	35	M14	21	146
-	A582108.TM1601CIN	125	108	64	34	24	21	51	55	10	35	M16	23	149