

A582CIN



PA6
+G.F.

UL94
HB

RoHS
COMPLIANT

VERSTELBARE SPANGREEP "EUROMODEL" MET DRUKKNOP EN RVS DRAADBUS

INOX

Materiaal:

Speciale technopolymeer versterkt met glasvezel met hoge weerstand.
Bestand tegen oliën en vetten.

Oppervlak:

Gesatineerd.

Kleur van greep en inzetstuk:

Zwart (RAL 9011).

Inzetstuk:

Bus met blinde schroefdraadboring in RVS (AISI 303) (schroefdraad tolerantie 6H).

Knop:

Knop in zwarte polyamide (RAL 9011).

Veer:

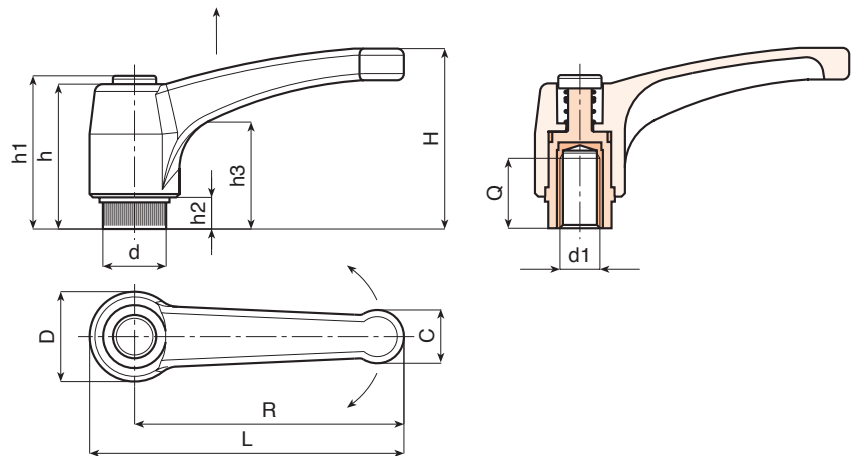
Veer in RVS (AISI 302).

Beschikbare kleuren voor greep en drukknop:

Oranje (RAL 2004 code 02).
Blauw (RAL 5015 code 07).
Geel (RAL 1021 code 10).
Rood (RAL 3000 code 16).
Groen (RAL 6024 code 17).
Grijs (RAL 7035 code 13).

Speciale verzoeken:

- Op aanvraag en voor grote hoeveelheden zijn de kleuren uit de kleurentabel leverbaar (let op: beperkt gamma) [pag.].



INOX

Code	Art.	L	R	H	D	d	c	h	h1	h2	h3	d16H	Q	
-	A582043.TM0401CIN	51	43	33	17	11.5	9	29	32	6	18	M4	8	15
-	A582043.TM0501CIN	51	43	33	17	11.5	9	29	32	6	18	M5	10	15
-	A582043.TM0601CIN	51	43	33	17	11.5	9	29	32	6	18	M6	10	14
-	A582052.TM0601CIN	63	52	41	22	15	12	36	40	8	23	M6	14	31
-	A582052.TM0801CIN	63	52	41	22	15	12	36	40	8	23	M8	14	30
-	A582065.TM0601CIN	76	65	43	23	15	13	36	40	8	24	M6	14	36
-	A582065.TM0801CIN	76	65	43	23	15	13	36	40	8	24	M8	14	35
-	A582080.TM0801CIN	93	80	54	27	19	15.5	44	48	8.5	29	M8	19	55
-	A582080.TM1001CIN	93	80	54	27	19	15.5	44	48	8.5	29	M10	19	54
-	A582080.TM1201CIN	93	80	54	27	19	15.5	44	48	8.5	29	M12	19	54
-	A582094.TM0801CIN	109	94	56	30	19	18	45	49	9	30	M8	19	80
-	A582094.TM1001CIN	109	94	56	30	19	18	45	49	9	30	M10	19	81
-	A582094.TM1201CIN	109	94	56	30	19	18	45	49	9	30	M12	19	83
-	A582108.TM1201CIN	125	108	64	34	24	21	51	55	10	35	M12	22	144
-	A582108.TM1401CIN	125	108	64	34	24	21	51	55	10	35	M14	21	146
-	A582108.TM1601CIN	125	108	64	34	24	21	51	55	10	35	M16	23	149