

A582CIN



PALANCA DE SUJECCIÓN INDEXADA "EUROMODEL" CON BOTÓN CON CASQUILLO ROSCADO INOXIDABLE

INOX

Materiales:

Tecnopolímero especial reforzado con fibra de vidrio de alta resistencia.
Resistente a aceites y grasas.

Superficie:

Satinada.

Color cuerpo palanca e inserto:

Negro (RAL 9011).

Insertos:

Casquillo con orificio roscado ciego de acero inoxidable (AISI 303) (tolerancia rosca 6H).

Botón:

Botón de poliamida negra (RAL 9011).

Muelle:

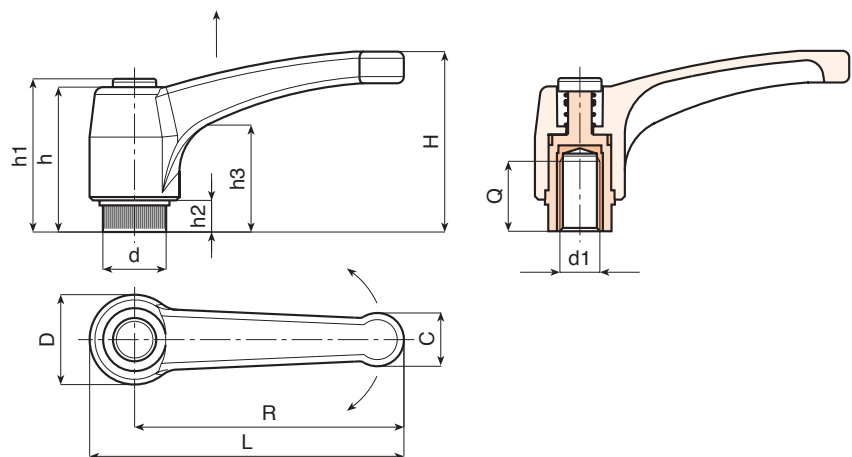
Muelle de acero inoxidable (AISI 302).

Colores alternativos cuerpo palanca y botón:

Anaranjado (RAL 2004 cód. 02).
Azul (RAL 5015 cód. 07).
Amarillo (RAL 1021 cód. 10).
Rojo (RAL 3000 cód. 16).
Verde (RAL 6024 cód. 17).
Gris (RAL 7035 cod. 13).

Requerimientos especiales:

- Bajo pedido, y por determinadas cantidades, colores (con gama reducida) según la tabla de la [pág.].



INOX

Código	Art.	L	R	H	D	d	c	h	h1	h2	h3	d16H	Q	
-	A582043.TM0401CIN	51	43	33	17	11.5	9	29	32	6	18	M4	8	15
-	A582043.TM0501CIN	51	43	33	17	11.5	9	29	32	6	18	M5	10	15
-	A582043.TM0601CIN	51	43	33	17	11.5	9	29	32	6	18	M6	10	14
-	A582052.TM0601CIN	63	52	41	22	15	12	36	40	8	23	M6	14	31
-	A582052.TM0801CIN	63	52	41	22	15	12	36	40	8	23	M8	14	30
-	A582065.TM0601CIN	76	65	43	23	15	13	36	40	8	24	M6	14	36
-	A582065.TM0801CIN	76	65	43	23	15	13	36	40	8	24	M8	14	35
-	A582080.TM0801CIN	93	80	54	27	19	15.5	44	48	8.5	29	M8	19	55
-	A582080.TM1001CIN	93	80	54	27	19	15.5	44	48	8.5	29	M10	19	54
-	A582080.TM1201CIN	93	80	54	27	19	15.5	44	48	8.5	29	M12	19	54
-	A582094.TM0801CIN	109	94	56	30	19	18	45	49	9	30	M8	19	80
-	A582094.TM1001CIN	109	94	56	30	19	18	45	49	9	30	M10	19	81
-	A582094.TM1201CIN	109	94	56	30	19	18	45	49	9	30	M12	19	83
-	A582108.TM1201CIN	125	108	64	34	24	21	51	55	10	35	M12	22	144
-	A582108.TM1401CIN	125	108	64	34	24	21	51	55	10	35	M14	21	146
-	A582108.TM1601CIN	125	108	64	34	24	21	51	55	10	35	M16	23	149