

A582



PA6
+G.F.

UL94
HB



ALAVANCA DE INDEXAÇÃO “EUROMODEL” COM BOTÃO DE PLÁSTICO COM CASQUILHO ROSCADO

Materiais:

Tecnopolímero especial reforçado com fibra de vidro de elevada resistência.
Resistente a óleos e massas lubrificantes.

Superfície:

Acetinada.

Cor do corpo da alavanca e da inserção:

Preto (RAL 9011).

Inserções:

Casquilho com furo roscado cego em latão (tolerância de rosca 6H).

Botão:

Botão em poliamida preta (RAL 9011).

Mola:

Mola em aço inoxidável (Aisi 302).

Cores alternativas para o corpo da alavanca e do botão:

Alaranjado (RAL 2004 cód. 02).

Azul (RAL 5015 cód. 07).

Amarelo (RAL 1021 cód. 10).

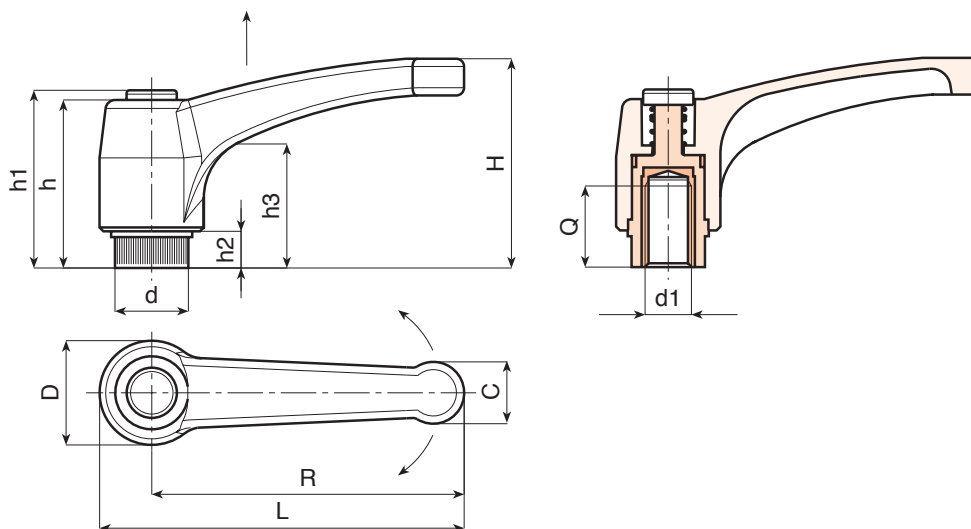
Vermelho (RAL 3000 cód. 16).

Verde (RAL 6024 cód. 17).

Cinzeno (RAL 7035 cod. 13).

Pedidos especiais:

- A pedido e por quantidade, as inserções podem ser fornecidas em material diferente.
- A pedido e por quantidade, cores (atenção, gama reduzida) conforme a tabela de cores [pág.].



Código	Art.	L	R	H	D	d	c	h	h1	h2	h3	d16H	Q	
-	A582043.TM0401	51	43	33	17	11.5	9	29	32	6	18	M4	8	15
-	A582043.TM0501	51	43	33	17	11.5	9	29	32	6	18	M5	10	15
-	A582043.TM0601	51	43	33	17	11.5	9	29	32	6	18	M6	10	14
-	A582052.TM0601	63	52	41	22	15	12	36	40	8	23	M6	14	31
-	A582052.TM0801	63	52	41	22	15	12	36	40	8	23	M8	14	30
-	A582052.TM1001	63	52	41	22	15	12	36	40	8	23	M10	14	30
-	A582065.TM0601	76	65	43	23	15	13	36	40	8	24	M6	14	36
-	A582065.TM0801	76	65	43	23	15	13	36	40	8	24	M8	14	35
-	A582065.TM1001	76	65	43	23	15	13	36	40	8	24	M10	14	35
-	A582080.TM0801	93	80	54	27	19	15.5	44	48	8.5	29	M8	19	55
-	A582080.TM1001	93	80	54	27	19	15.5	44	48	8.5	29	M10	19	54
-	A582080.TM1201	93	80	54	27	19	15.5	44	48	8.5	29	M12	19	54
-	A582094.TM0801	109	94	56	30	19	18	45	49	9	30	M8	19	80
-	A582094.TM1001	109	94	56	30	19	18	45	49	9	30	M10	19	81
-	A582094.TM1201	109	94	56	30	19	18	45	49	9	30	M12	19	83
-	A582108.TM1201	125	108	64	34	24	21	51	55	10	35	M12	22	144
-	A582108.TM1401	125	108	64	34	24	21	51	55	10	35	M14	21	146
-	A582108.TM1601	125	108	64	34	24	21	51	55	10	35	M16	23	149