

# A582



## PALANCA DE SUJECCIÓN INDEXADA "EUROMODEL" CON BOTÓN DE PLÁSTICO CON CASQUILLO ROSCADO

### Materiales:

Tecnopolímero especial reforzado con fibra de vidrio de alta resistencia.  
Resistente a aceites y grasas.

### Superficie:

Satinada.

### Color cuerpo palanca e inserto:

Negro (RAL 9011).

### Insertos:

Casquillo con orificio roscado ciego de latón (tolerancia rosca 6H).

### Botón:

Botón de poliamida negra (RAL 9011).

### Muelle:

Muelle de acero inoxidable (AISI 302).

### Colores alternativos cuerpo palanca y botón:

Anaranjado (RAL 2004 cód. 02).

Azul (RAL 5015 cód. 07).

Amarillo (RAL 1021 cód. 10).

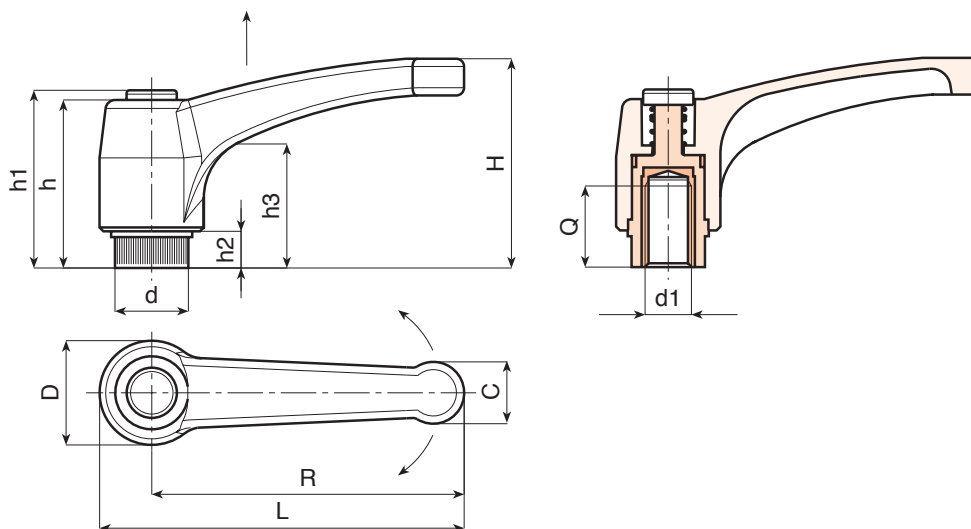
Rojo (RAL 3000 cód. 16).

Verde (RAL 6024 cód. 17).

Gris (RAL 7035 cod. 13).

### Requerimientos especiales:

- Bajo pedido, y por determinadas cantidades, los insertos se pueden suministrar de otro material.
- Bajo pedido, y por determinadas cantidades, colores (con gama reducida) según la tabla de la [pág.].



Código	Art.	L	R	H	D	d	c	h	h1	h2	h3	d16H	Q	
-	A582043.TM0401	51	43	33	17	11.5	9	29	32	6	18	M4	8	15
-	A582043.TM0501	51	43	33	17	11.5	9	29	32	6	18	M5	10	15
-	A582043.TM0601	51	43	33	17	11.5	9	29	32	6	18	M6	10	14
-	A582052.TM0601	63	52	41	22	15	12	36	40	8	23	M6	14	31
-	A582052.TM0801	63	52	41	22	15	12	36	40	8	23	M8	14	30
-	A582052.TM1001	63	52	41	22	15	12	36	40	8	23	M10	14	30
-	A582065.TM0601	76	65	43	23	15	13	36	40	8	24	M6	14	36
-	A582065.TM0801	76	65	43	23	15	13	36	40	8	24	M8	14	35
-	A582065.TM1001	76	65	43	23	15	13	36	40	8	24	M10	14	35
-	A582080.TM0801	93	80	54	27	19	15.5	44	48	8.5	29	M8	19	55
-	A582080.TM1001	93	80	54	27	19	15.5	44	48	8.5	29	M10	19	54
-	A582080.TM1201	93	80	54	27	19	15.5	44	48	8.5	29	M12	19	54
-	A582094.TM0801	109	94	56	30	19	18	45	49	9	30	M8	19	80
-	A582094.TM1001	109	94	56	30	19	18	45	49	9	30	M10	19	81
-	A582094.TM1201	109	94	56	30	19	18	45	49	9	30	M12	19	83
-	A582108.TM1201	125	108	64	34	24	21	51	55	10	35	M12	22	144
-	A582108.TM1401	125	108	64	34	24	21	51	55	10	35	M14	21	146
-	A582108.TM1601	125	108	64	34	24	21	51	55	10	35	M16	23	149