

A581CIN NEW



PA6
+G.F.

UL94
HB



ALAVANCA DE INDEXAÇÃO “EUROMODEL” COM PERNO ROSCADO INOXIDÁVEL

INOX

Materiais:

Tecnopolímero especial reforçado com fibra de vidro de elevada resistência.
Resistente a óleos e massas lubrificantes.

Superfície:

Acetinada.

Cor do corpo da alavanca e da inserção:

Preto (RAL 9011).

Inserções:

Casquilho com perno roscado em aço inoxidável (Aisi 303) (tolerância de rosca 6g).

Parafuso de fixação:

Parafuso em aço inoxidável (Aisi 303) com cabeça de fenda.

Mola:

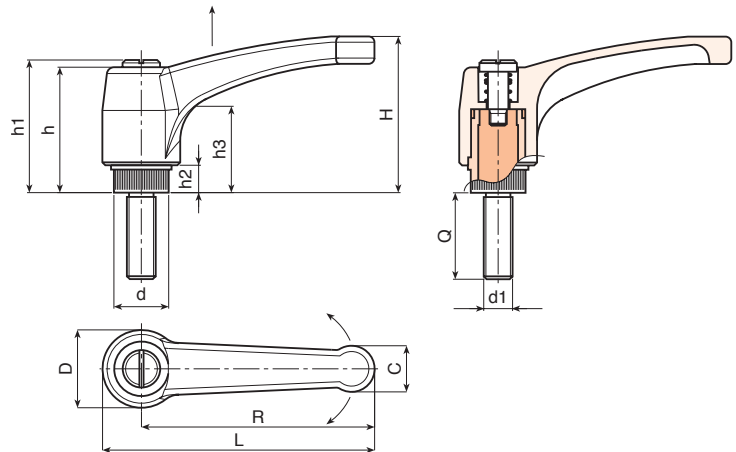
Mola em aço inoxidável (Aisi 302).

Cores alternativas para o corpo da alavanca:

Alaranjado (RAL 2004 cód. 02).
Azul (RAL 5015 cód. 07).
Amarelo (RAL 1021 cód. 10).
Vermelho (RAL 3000 cód. 16).
Verde (RAL 6024 cód. 17).
Cinzento (RAL 7035 cod. 13).

Pedidos especiais:

- A pedido e por quantidade, cores (atenção, gama reduzida) conforme a tabela de cores [pág.].



INOX

| Código | Art. | L | R | H | D | d | c | h | h1 | h2 | h3 | LM | d16g | Q | |
|--------|----------------------|-----|----|----|----|----|------|----|----|-----|----|----|------|----|-----|
| - | A581065.TM06X2001CIN | 76 | 65 | 43 | 23 | 15 | 13 | 36 | 40 | 8 | 24 | 60 | M6 | 20 | 40 |
| - | A581065.TM06X3001CIN | 76 | 65 | 43 | 23 | 15 | 13 | 36 | 40 | 8 | 24 | 60 | M6 | 30 | 42 |
| - | A581065.TM06X4001CIN | 76 | 65 | 43 | 23 | 15 | 13 | 36 | 40 | 8 | 24 | 60 | M6 | 40 | 44 |
| - | A581065.TM08X1601CIN | 76 | 65 | 43 | 23 | 15 | 13 | 36 | 40 | 8 | 24 | 60 | M8 | 16 | 42 |
| - | A581065.TM08X2001CIN | 76 | 65 | 43 | 23 | 15 | 13 | 36 | 40 | 8 | 24 | 60 | M8 | 20 | 44 |
| - | A581065.TM08X3001CIN | 76 | 65 | 43 | 23 | 15 | 13 | 36 | 40 | 8 | 24 | 60 | M8 | 30 | 47 |
| - | A581065.TM08X4001CIN | 76 | 65 | 43 | 23 | 15 | 13 | 36 | 40 | 8 | 24 | 60 | M8 | 40 | 50 |
| - | A581080.TM08X2001CIN | 93 | 80 | 54 | 27 | 19 | 15.5 | 44 | 48 | 8.5 | 29 | 90 | M8 | 20 | 66 |
| - | A581080.TM08X3001CIN | 93 | 80 | 54 | 27 | 19 | 15.5 | 44 | 48 | 8.5 | 29 | 90 | M8 | 30 | 69 |
| - | A581080.TM08X4001CIN | 93 | 80 | 54 | 27 | 19 | 15.5 | 44 | 48 | 8.5 | 29 | 90 | M8 | 40 | 72 |
| - | A581080.TM10X2001CIN | 93 | 80 | 54 | 27 | 19 | 15.5 | 44 | 48 | 8.5 | 29 | 90 | M10 | 20 | 74 |
| - | A581080.TM10X3001CIN | 93 | 80 | 54 | 27 | 19 | 15.5 | 44 | 48 | 8.5 | 29 | 90 | M10 | 30 | 79 |
| - | A581080.TM10X4001CIN | 93 | 80 | 54 | 27 | 19 | 15.5 | 44 | 48 | 8.5 | 29 | 90 | M10 | 40 | 84 |
| - | A581080.TM12X2001CIN | 93 | 80 | 54 | 27 | 19 | 15.5 | 44 | 48 | 8.5 | 29 | 90 | M12 | 20 | 89 |
| - | A581080.TM12X3001CIN | 93 | 80 | 54 | 27 | 19 | 15.5 | 44 | 48 | 8.5 | 29 | 90 | M12 | 30 | 95 |
| - | A581080.TM12X4001CIN | 93 | 80 | 54 | 27 | 19 | 15.5 | 44 | 48 | 8.5 | 29 | 90 | M12 | 40 | 101 |
| - | A581094.TM10X2001CIN | 109 | 94 | 56 | 30 | 19 | 18 | 45 | 49 | 9 | 30 | 90 | M10 | 20 | 79 |
| - | A581094.TM10X3001CIN | 109 | 94 | 56 | 30 | 19 | 18 | 45 | 49 | 9 | 30 | 90 | M10 | 30 | 84 |
| - | A581094.TM10X4001CIN | 109 | 94 | 56 | 30 | 19 | 18 | 45 | 49 | 9 | 30 | 90 | M10 | 40 | 89 |
| - | A581094.TM12X2001CIN | 109 | 94 | 56 | 30 | 19 | 18 | 45 | 49 | 9 | 30 | 90 | M12 | 20 | 96 |
| - | A581094.TM12X3001CIN | 109 | 94 | 56 | 30 | 19 | 18 | 45 | 49 | 9 | 30 | 90 | M12 | 30 | 101 |
| - | A581094.TM12X4001CIN | 109 | 94 | 56 | 30 | 19 | 18 | 45 | 49 | 9 | 30 | 90 | M12 | 40 | 106 |

Comprimentos do perno a pedido, com no mínimo 100 peças.
LM = Comprimento máximo moldável.