

A581CIN NEW



DŹWIGNIA ZATRZASKOWA "EUROMODEL" Z GWINTOWANYM SWORZNIEM INOX

INOX

Materiały:

Technopolimer specjalny, wzmocniony włóknem szklanym o wysokiej wytrzymałości.
Odporna na oleje i tłuszcze.

Powierzchnia:

Satynowana.

Kolor korpusu dźwigni i wkładki:

Czarny (RAL 9011).

Wkładki:

Tuleja z gwintowanym sworzniem ze stali inox (AISI 303) (tolerancja gwintu 6g).

Śruba Mocująca:

Śruba ze stali inox (AISI 303) z łbem na śrubokręt płaski.

Sprężyna:

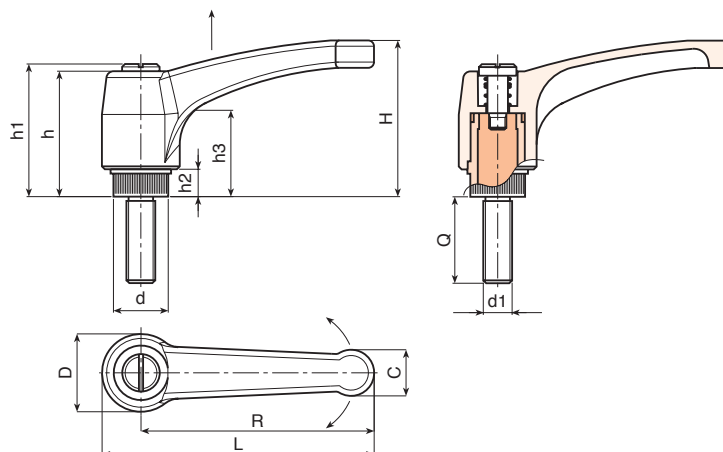
Sprężyna ze stali inox (AISI 302).

Alternatywne kolory korpusów dźwigni:

Pomarańczowy (RAL 2004 kod 02).
Niebieski (RAL 5015 kod 07).
Żółty (RAL 1021 kod 10).
Czerwony (RAL 3000 kod 16).
Zielony (RAL 6024 kod 17).
Szary (RAL 7035 cod. 13).

Wykonanie na specjalne zamówienie:

- Na życzenie, w zależności od ilości, dopuszcza się inne kolory (uwaga: gama ograniczona), zgodnie z tabelą barw [str.].



INOX

Kod	Art.	L	R	H	D	d	c	h	h1	h2	h3	LM	d16g	Q	
-	A581065.TM06X2001CIN	76	65	43	23	15	13	36	40	8	24	60	M6	20	40
-	A581065.TM06X3001CIN	76	65	43	23	15	13	36	40	8	24	60	M6	30	42
-	A581065.TM06X4001CIN	76	65	43	23	15	13	36	40	8	24	60	M6	40	44
-	A581065.TM08X1601CIN	76	65	43	23	15	13	36	40	8	24	60	M8	16	42
-	A581065.TM08X2001CIN	76	65	43	23	15	13	36	40	8	24	60	M8	20	44
-	A581065.TM08X3001CIN	76	65	43	23	15	13	36	40	8	24	60	M8	30	47
-	A581065.TM08X4001CIN	76	65	43	23	15	13	36	40	8	24	60	M8	40	50
-	A581080.TM08X2001CIN	93	80	54	27	19	15.5	44	48	8.5	29	90	M8	20	66
-	A581080.TM08X3001CIN	93	80	54	27	19	15.5	44	48	8.5	29	90	M8	30	69
-	A581080.TM08X4001CIN	93	80	54	27	19	15.5	44	48	8.5	29	90	M8	40	72
-	A581080.TM10X2001CIN	93	80	54	27	19	15.5	44	48	8.5	29	90	M10	20	74
-	A581080.TM10X3001CIN	93	80	54	27	19	15.5	44	48	8.5	29	90	M10	30	79
-	A581080.TM10X4001CIN	93	80	54	27	19	15.5	44	48	8.5	29	90	M10	40	84
-	A581080.TM12X2001CIN	93	80	54	27	19	15.5	44	48	8.5	29	90	M12	20	89
-	A581080.TM12X3001CIN	93	80	54	27	19	15.5	44	48	8.5	29	90	M12	30	95
-	A581080.TM12X4001CIN	93	80	54	27	19	15.5	44	48	8.5	29	90	M12	40	101
-	A581094.TM10X2001CIN	109	94	56	30	19	18	45	49	9	30	90	M10	20	79
-	A581094.TM10X3001CIN	109	94	56	30	19	18	45	49	9	30	90	M10	30	84
-	A581094.TM10X4001CIN	109	94	56	30	19	18	45	49	9	30	90	M10	40	89
-	A581094.TM12X2001CIN	109	94	56	30	19	18	45	49	9	30	90	M12	20	96
-	A581094.TM12X3001CIN	109	94	56	30	19	18	45	49	9	30	90	M12	30	101
-	A581094.TM12X4001CIN	109	94	56	30	19	18	45	49	9	30	90	M12	40	106

Długości trzpienia na życzenie, przy minimalnej ilości 100 sztuk.
LM = Maksymalna długość tłoczona.