

A581CIN NEW



VERSTELBARE SPANGREEP "EUROMODEL" MET RVS DRAADEIND

INOX

Materiaal:

Speciale technopolymeer versterkt met glasvezel met hoge weerstand.
Bestand tegen oliën en vetten.

Oppervlak:

Gesatineerd.

Kleur van greep en inzetstuk:

Zwart (RAL 9011).

Inzetstuk:

Bus met draadeind in RVS (AISI 303) (schroefdraad tolerantie 6g).

Bevestigingsschroef:

Schroef in RVS (AISI 303) met schroevendraaierkop.

Veer:

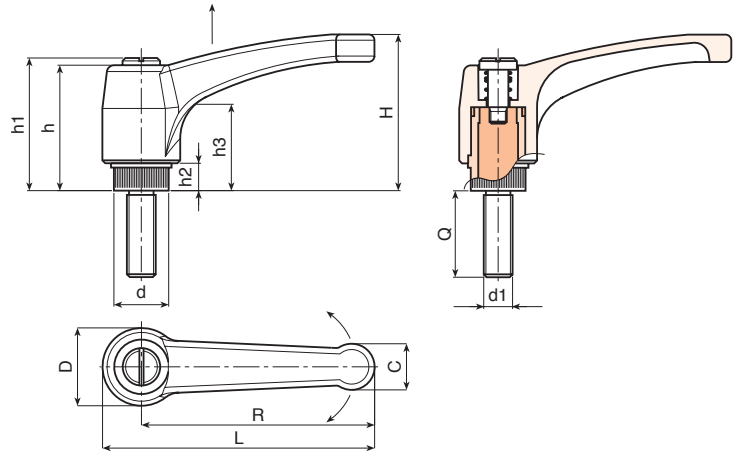
Veer in RVS (AISI 302).

Beschikbare kleuren voor greep:

Oranje (RAL 2004 code 02).
Blauw (RAL 5015 code 07).
Geel (RAL 1021 code 10).
Rood (RAL 3000 code 16).
Groen (RAL 6024 code 17).
Grijs (RAL 7035 code 13).

Speciale verzoeken:

- Op aanvraag en voor grote hoeveelheden zijn de kleuren uit de kleurentabel leverbaar (let op: beperkt gamma) [pag.].



INOX

Code	Art.	L	R	H	D	d	c	h	h1	h2	h3	LM	d16g	Q	
-	A581065.TM06X2001CIN	76	65	43	23	15	13	36	40	8	24	60	M6	20	40
-	A581065.TM06X3001CIN	76	65	43	23	15	13	36	40	8	24	60	M6	30	42
-	A581065.TM06X4001CIN	76	65	43	23	15	13	36	40	8	24	60	M6	40	44
-	A581065.TM08X1601CIN	76	65	43	23	15	13	36	40	8	24	60	M8	16	42
-	A581065.TM08X2001CIN	76	65	43	23	15	13	36	40	8	24	60	M8	20	44
-	A581065.TM08X3001CIN	76	65	43	23	15	13	36	40	8	24	60	M8	30	47
-	A581065.TM08X4001CIN	76	65	43	23	15	13	36	40	8	24	60	M8	40	50
-	A581080.TM08X2001CIN	93	80	54	27	19	15.5	44	48	8.5	29	90	M8	20	66
-	A581080.TM08X3001CIN	93	80	54	27	19	15.5	44	48	8.5	29	90	M8	30	69
-	A581080.TM08X4001CIN	93	80	54	27	19	15.5	44	48	8.5	29	90	M8	40	72
-	A581080.TM10X2001CIN	93	80	54	27	19	15.5	44	48	8.5	29	90	M10	20	74
-	A581080.TM10X3001CIN	93	80	54	27	19	15.5	44	48	8.5	29	90	M10	30	79
-	A581080.TM10X4001CIN	93	80	54	27	19	15.5	44	48	8.5	29	90	M10	40	84
-	A581080.TM12X2001CIN	93	80	54	27	19	15.5	44	48	8.5	29	90	M12	20	89
-	A581080.TM12X3001CIN	93	80	54	27	19	15.5	44	48	8.5	29	90	M12	30	95
-	A581080.TM12X4001CIN	93	80	54	27	19	15.5	44	48	8.5	29	90	M12	40	101
-	A581094.TM10X2001CIN	109	94	56	30	19	18	45	49	9	30	90	M10	20	79
-	A581094.TM10X3001CIN	109	94	56	30	19	18	45	49	9	30	90	M10	30	84
-	A581094.TM10X4001CIN	109	94	56	30	19	18	45	49	9	30	90	M10	40	89
-	A581094.TM12X2001CIN	109	94	56	30	19	18	45	49	9	30	90	M12	20	96
-	A581094.TM12X3001CIN	109	94	56	30	19	18	45	49	9	30	90	M12	30	101
-	A581094.TM12X4001CIN	109	94	56	30	19	18	45	49	9	30	90	M12	40	106

Draadeind met gepersonaliseerde lengte op aanvraag leverbaar vanaf 100 stuks.
LM = maximumlengte die kan geperst worden.