

# A581CIN NEW

+135°  
-30°

PA6  
+G.F.

UL94  
HB

RoHS  
COMPLIANT

## ROZSDAMENTES ACÉL, KÜLSŐ MENETES, „EUROMODEL” SZORÍTÓKAR

INOX

### Anyagok:

Nagyszilárdságú üvegszállal megerősített speciális technopolimer.  
Olajokkal és zsírokkal szemben ellenálló.

### Felületkikészítés:

Szatén.

### Fogantyúkar és betét színe:

Fekete (RAL 9011).

### Betétek:

Rozsdamentes acélbetét menetes szegeccsel (AISI 303) (6g menettolerancia).

### Rögzítő csavar:

Rozsdamentes acélcsvár (AISI 303), hornyos fejfel csavarhúzóhoz.

### Rugó:

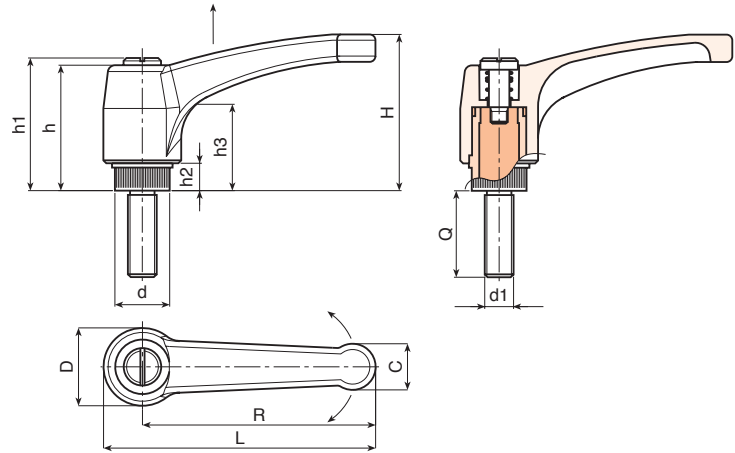
Rozsdamentes acél (AISI 302).

### A fogantyúkar alternatív színei:

Narancssárga (RAL 2004, 02-es kód).  
Kék (RAL 5015, 07-es kód).  
Sárga (RAL 1021, 10-es kód).  
Piros (RAL 3000, 16-es kód).  
Zöld (RAL 6024, 17-es kód).  
Szürke (RAL 7035, 13-es kód).

### Speciális kérések:

- Kérésre és speciális mennyiségek esetében a színkártyán jelzett színekben állnak rendelkezésre (figyelem: csökkent tartomány) [oldal: ].



INOX

Kód	Art.	L	R	H	D	d	c	h	h1	h2	h3	LM	d16g	Q	
-	A581065.TM06X2001CIN	76	65	43	23	15	13	36	40	8	24	60	M6	20	40
-	A581065.TM06X3001CIN	76	65	43	23	15	13	36	40	8	24	60	M6	30	42
-	A581065.TM06X4001CIN	76	65	43	23	15	13	36	40	8	24	60	M6	40	44
-	A581065.TM08X1601CIN	76	65	43	23	15	13	36	40	8	24	60	M8	16	42
-	A581065.TM08X2001CIN	76	65	43	23	15	13	36	40	8	24	60	M8	20	44
-	A581065.TM08X3001CIN	76	65	43	23	15	13	36	40	8	24	60	M8	30	47
-	A581065.TM08X4001CIN	76	65	43	23	15	13	36	40	8	24	60	M8	40	50
-	A581080.TM08X2001CIN	93	80	54	27	19	15.5	44	48	8.5	29	90	M8	20	66
-	A581080.TM08X3001CIN	93	80	54	27	19	15.5	44	48	8.5	29	90	M8	30	69
-	A581080.TM08X4001CIN	93	80	54	27	19	15.5	44	48	8.5	29	90	M8	40	72
-	A581080.TM10X2001CIN	93	80	54	27	19	15.5	44	48	8.5	29	90	M10	20	74
-	A581080.TM10X3001CIN	93	80	54	27	19	15.5	44	48	8.5	29	90	M10	30	79
-	A581080.TM10X4001CIN	93	80	54	27	19	15.5	44	48	8.5	29	90	M10	40	84
-	A581080.TM12X2001CIN	93	80	54	27	19	15.5	44	48	8.5	29	90	M12	20	89
-	A581080.TM12X3001CIN	93	80	54	27	19	15.5	44	48	8.5	29	90	M12	30	95
-	A581080.TM12X4001CIN	93	80	54	27	19	15.5	44	48	8.5	29	90	M12	40	101
-	A581094.TM10X2001CIN	109	94	56	30	19	18	45	49	9	30	90	M10	20	79
-	A581094.TM10X3001CIN	109	94	56	30	19	18	45	49	9	30	90	M10	30	84
-	A581094.TM10X4001CIN	109	94	56	30	19	18	45	49	9	30	90	M10	40	89
-	A581094.TM12X2001CIN	109	94	56	30	19	18	45	49	9	30	90	M12	20	96
-	A581094.TM12X3001CIN	109	94	56	30	19	18	45	49	9	30	90	M12	30	101
-	A581094.TM12X4001CIN	109	94	56	30	19	18	45	49	9	30	90	M12	40	106

Testreszabott szegecshosszúság minimum 100 darab rendelése esetén.  
LM = Maximális formázható hossz.