

# A581CIN NEW

+135°  
-30°

PA6  
+G.F.

UL94  
HB

RoHS  
COMPLIANT

## LEVIER À CLIQUET « EUROMODEL » AVEC PIVOT FILETÉ EN ACIER INOXYDABLE

INOX

### Matériaux :

Technopolymère spécial renforcé aux fibres de verre à haute résistance.  
Résistant aux huiles et aux graisses.

### Surface :

Satinée.

### Couleur du corps du levier et de l'insert :

Noir (RAL 9011).

### Inserts :

Douille avec pivot fileté en acier inox (Aisi 303), (tolérance filetage 6g).

### Vis de fixation :

Vis en acier inox (Aisi 303) avec tête pour tournevis.

### Ressort :

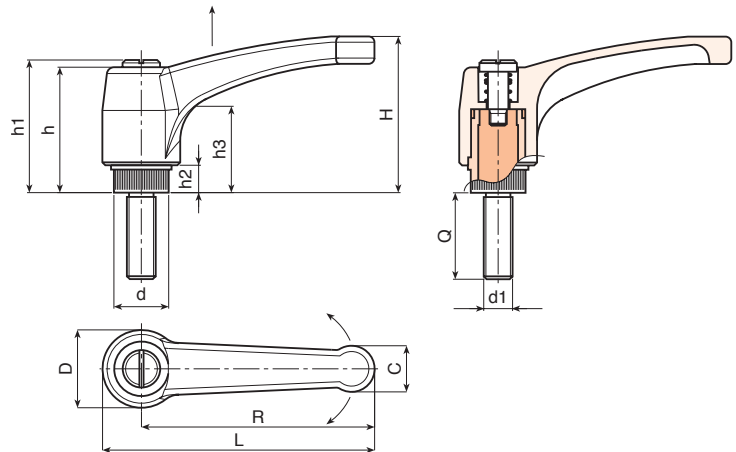
Ressort en acier inox (Aisi 302).

### Couleurs alternatives pour le corps du levier :

Orange (RAL 2004 code 02).  
Bleu (RAL 5015 code 07).  
Jaune (RAL 1021 code 10).  
Rouge (RAL 3000 code 16).  
Vert (RAL 6024 code 17).  
Gris (RAL 7035 cod. 13).

### Demandes spéciales :

- Sur demande et pour des quantités importantes les couleurs (attention : gamme réduite) sont celles indiquées dans le tableau des couleurs [page].



INOX

Code	Art.	L	R	H	D	d	c	h	h1	h2	h3	LM	d16g	Q	
-	A581065.TM06X2001CIN	76	65	43	23	15	13	36	40	8	24	60	M6	20	40
-	A581065.TM06X3001CIN	76	65	43	23	15	13	36	40	8	24	60	M6	30	42
-	A581065.TM06X4001CIN	76	65	43	23	15	13	36	40	8	24	60	M6	40	44
-	A581065.TM08X1601CIN	76	65	43	23	15	13	36	40	8	24	60	M8	16	42
-	A581065.TM08X2001CIN	76	65	43	23	15	13	36	40	8	24	60	M8	20	44
-	A581065.TM08X3001CIN	76	65	43	23	15	13	36	40	8	24	60	M8	30	47
-	A581065.TM08X4001CIN	76	65	43	23	15	13	36	40	8	24	60	M8	40	50
-	A581080.TM08X2001CIN	93	80	54	27	19	15.5	44	48	8.5	29	90	M8	20	66
-	A581080.TM08X3001CIN	93	80	54	27	19	15.5	44	48	8.5	29	90	M8	30	69
-	A581080.TM08X4001CIN	93	80	54	27	19	15.5	44	48	8.5	29	90	M8	40	72
-	A581080.TM10X2001CIN	93	80	54	27	19	15.5	44	48	8.5	29	90	M10	20	74
-	A581080.TM10X3001CIN	93	80	54	27	19	15.5	44	48	8.5	29	90	M10	30	79
-	A581080.TM10X4001CIN	93	80	54	27	19	15.5	44	48	8.5	29	90	M10	40	84
-	A581080.TM12X2001CIN	93	80	54	27	19	15.5	44	48	8.5	29	90	M12	20	89
-	A581080.TM12X3001CIN	93	80	54	27	19	15.5	44	48	8.5	29	90	M12	30	95
-	A581080.TM12X4001CIN	93	80	54	27	19	15.5	44	48	8.5	29	90	M12	40	101
-	A581094.TM10X2001CIN	109	94	56	30	19	18	45	49	9	30	90	M10	20	79
-	A581094.TM10X3001CIN	109	94	56	30	19	18	45	49	9	30	90	M10	30	84
-	A581094.TM10X4001CIN	109	94	56	30	19	18	45	49	9	30	90	M10	40	89
-	A581094.TM12X2001CIN	109	94	56	30	19	18	45	49	9	30	90	M12	20	96
-	A581094.TM12X3001CIN	109	94	56	30	19	18	45	49	9	30	90	M12	30	101
-	A581094.TM12X4001CIN	109	94	56	30	19	18	45	49	9	30	90	M12	40	106

Longueurs pivot sur demande avec un minimum de 100 pièces.  
LM = Longueur maximale moulable.