

A581CIN **NEW**

+135°
-30°

PA6
+G.F.

UL94
HB

RoHS
COMPLIANT

“EUROMODEL” -VIPUKYTKIN, KIERTEITETTY TAPPI RUOSTUMATONTA TERÄSTÄ

INOX

Materiaalit:

Erikoisluja teknopolymeeri vahvistettu erityiskestävällä lasikuidulla.
Kestää öljyjä ja rasvoja.

Pinta:

Satinoitu.

Vivun rungon ja istukan väri:

Musta (RAL 9011).

Istukat:

Holkki, kierteitetty tappi, ruostumatonta terästä (AISI 303) (kierretoleranssi 6g).

Kiinnitysruuvi:

Ruostumaton teräsruuvi (AISI 303), talttakanta.

Jousi:

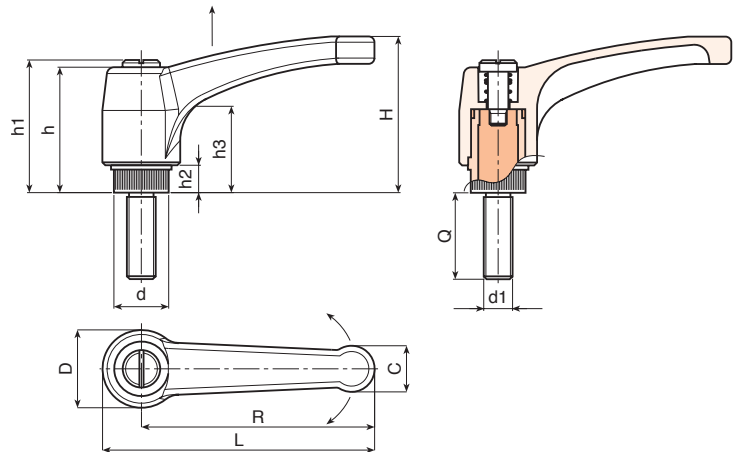
Ruostumaton teräsousi (AISI 302).

Vivun rungon väri vaihtoehdot:

Oranssi (RAL 2004 koodi 02).
Sininen (RAL 5015 koodi 07).
Keltainen (RAL 1021 koodi 10).
Punainen (RAL 3000 koodi 16).
Vihreä (RAL 6024 koodi 17).
Harmaa (RAL 7035 koodi 13).

Erikoistilaukset:

- Määrästä riippuen tilauksesta toimitetaan värit (huomaa rajoitettu valikoima) kuten taulukossa värit [sivulla].



INOX

Koodi	Art.	L	R	H	D	d	c	h	h1	h2	h3	LM	d16g	Q	
-	A581065.TM06X2001CIN	76	65	43	23	15	13	36	40	8	24	60	M6	20	40
-	A581065.TM06X3001CIN	76	65	43	23	15	13	36	40	8	24	60	M6	30	42
-	A581065.TM06X4001CIN	76	65	43	23	15	13	36	40	8	24	60	M6	40	44
-	A581065.TM08X1601CIN	76	65	43	23	15	13	36	40	8	24	60	M8	16	42
-	A581065.TM08X2001CIN	76	65	43	23	15	13	36	40	8	24	60	M8	20	44
-	A581065.TM08X3001CIN	76	65	43	23	15	13	36	40	8	24	60	M8	30	47
-	A581065.TM08X4001CIN	76	65	43	23	15	13	36	40	8	24	60	M8	40	50
-	A581080.TM08X2001CIN	93	80	54	27	19	15.5	44	48	8.5	29	90	M8	20	66
-	A581080.TM08X3001CIN	93	80	54	27	19	15.5	44	48	8.5	29	90	M8	30	69
-	A581080.TM08X4001CIN	93	80	54	27	19	15.5	44	48	8.5	29	90	M8	40	72
-	A581080.TM10X2001CIN	93	80	54	27	19	15.5	44	48	8.5	29	90	M10	20	74
-	A581080.TM10X3001CIN	93	80	54	27	19	15.5	44	48	8.5	29	90	M10	30	79
-	A581080.TM10X4001CIN	93	80	54	27	19	15.5	44	48	8.5	29	90	M10	40	84
-	A581080.TM12X2001CIN	93	80	54	27	19	15.5	44	48	8.5	29	90	M12	20	89
-	A581080.TM12X3001CIN	93	80	54	27	19	15.5	44	48	8.5	29	90	M12	30	95
-	A581080.TM12X4001CIN	93	80	54	27	19	15.5	44	48	8.5	29	90	M12	40	101
-	A581094.TM10X2001CIN	109	94	56	30	19	18	45	49	9	30	90	M10	20	79
-	A581094.TM10X3001CIN	109	94	56	30	19	18	45	49	9	30	90	M10	30	84
-	A581094.TM10X4001CIN	109	94	56	30	19	18	45	49	9	30	90	M10	40	89
-	A581094.TM12X2001CIN	109	94	56	30	19	18	45	49	9	30	90	M12	20	96
-	A581094.TM12X3001CIN	109	94	56	30	19	18	45	49	9	30	90	M12	30	101
-	A581094.TM12X4001CIN	109	94	56	30	19	18	45	49	9	30	90	M12	40	106

Tapin pituus tilauksesta, vähintään 100 kappaletta.
LM = Muotitettava maksimipituus.