

A581

VERSTELBARE SPANGREEP "EUROMODEL" MET DRAADEIND



Materiaal:

Speciale technopolymeer versterkt met glasvezel met hoge weerstand.
Bestand tegen oliën en vetten.

Oppervlak:

Gesatineerd.

Kleur van greep en inzetstuk:

Zwart (RAL 9011).

Inzetstuk:

Draadeind in verzinkt staal (schroefdraad tolerantie 6g).

Bevestigingsschroef:

Schroef in gebruineerd staal met inbuskop. (R52-R94) Schroef in gebruineerd staal met schroevendraaierkop.

Veer:

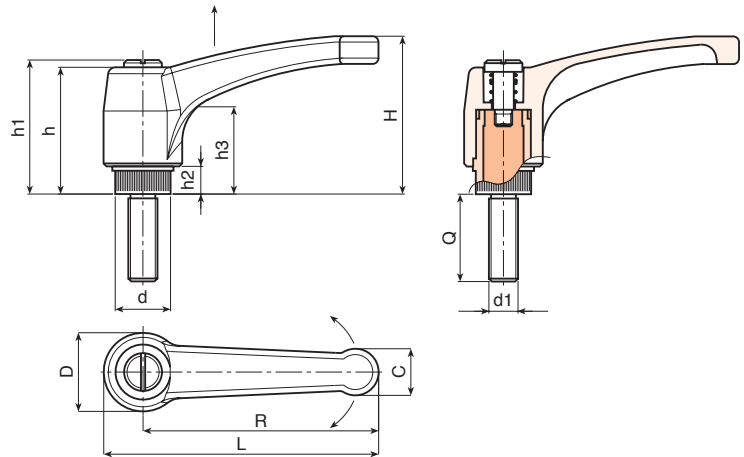
Veer in RVS (AISI 302).

Beschikbare kleuren voor greep:

Oranje (RAL 2004 code 02).
Blauw (RAL 5015 code 07).
Geel (RAL 1021 code 10).
Rood (RAL 3000 code 16).
Groen (RAL 6024 code 17).
Grijs (RAL 7035 code 13).

Speciale verzoeken:

- Op aanvraag en voor grote hoeveelheden zijn de inzetstukken leverbaar met gepersonaliseerde lengte.
- Op aanvraag en voor grote hoeveelheden kunnen de inzetstukken worden geleverd in verschillende materialen.
- Op aanvraag en voor grote hoeveelheden zijn de kleuren uit de kleurentabel leverbaar (let op: beperkt gamma) [pag.].



Code	Art.	L	R	H	D	d	c	h	h1	h2	h3	LM	d16g	Q	
-	A581043.TM04X1001	51	43	33	17	11.5	9	29	32	6	18	60	M4	10	18
-	A581043.TM04X1601	51	43	33	17	11.5	9	29	32	6	18	60	M4	16	19
-	A581043.TM04X2001	51	43	33	17	11.5	9	29	32	6	18	60	M4	20	19
-	A581043.TM04X2501	51	43	33	17	11.5	9	29	32	6	18	60	M4	25	20
-	A581043.TM04X3001	51	43	33	17	11.5	9	29	32	6	18	60	M4	30	21
-	A581043.TM04X4001	51	43	33	17	11.5	9	29	32	6	18	60	M4	40	21,5
-	A581043.TM05X1001	51	43	33	17	11.5	9	29	32	6	18	60	M5	10	20
-	A581043.TM05X1601	51	43	33	17	11.5	9	29	32	6	18	60	M5	16	20
-	A581043.TM05X2001	51	43	33	17	11.5	9	29	32	6	18	60	M5	20	21
-	A581043.TM05X2501	51	43	33	17	11.5	9	29	32	6	18	60	M5	25	22
-	A581043.TM05X3001	51	43	33	17	11.5	9	29	32	6	18	60	M5	30	22
-	A581043.TM05X4001	51	43	33	17	11.5	9	29	32	6	18	60	M5	40	23
-	A581043.TM06X1001	51	43	33	17	11.5	9	29	32	6	18	60	M6	10	19
-	A581043.TM06X1601	51	43	33	17	11.5	9	29	32	6	18	60	M6	16	21
-	A581043.TM06X2001	51	43	33	17	11.5	9	29	32	6	18	60	M6	20	22
-	A581043.TM06X2501	51	43	33	17	11.5	9	29	32	6	18	60	M6	25	23
-	A581043.TM06X3001	51	43	33	17	11.5	9	29	32	6	18	60	M6	30	24
-	A581043.TM06X4001	51	43	33	17	11.5	9	29	32	6	18	60	M6	40	25
-	A581043.TM06X5001	51	43	33	17	11.5	9	29	32	6	18	60	M6	50	26
-	A581052.TM06X1601	63	52	41	22	15	12	36	40	8	23	60	M6	16	38
-	A581052.TM06X2001	63	52	41	22	15	12	36	40	8	23	60	M6	20	38
-	A581052.TM06X2501	63	52	41	22	15	12	36	40	8	23	60	M6	25	39
-	A581052.TM06X3001	63	52	41	22	15	12	36	40	8	23	60	M6	30	40
-	A581052.TM06X3501	63	52	41	22	15	12	36	40	8	23	60	M6	35	41

A581

VERSTELBARE SPANGREEP "EUROMODEL" MET DRAADEIND



Code	Art.	L	R	H	D	d	c	h	h1	h2	h3	LM	d16g	Q	
-	A581052.TM06X4001	63	52	41	22	15	12	36	40	8	23	60	M6	40	42
-	A581052.TM06X5001	63	52	41	22	15	12	36	40	8	23	60	M6	50	43
-	A581052.TM08X1601	63	52	41	22	15	12	36	40	8	23	60	M8	16	38
-	A581052.TM08X2001	63	52	41	22	15	12	36	40	8	23	60	M8	20	40
-	A581052.TM08X2501	63	52	41	22	15	12	36	40	8	23	60	M8	25	42
-	A581052.TM08X3001	63	52	41	22	15	12	36	40	8	23	60	M8	30	43
-	A581052.TM08X3501	63	52	41	22	15	12	36	40	8	23	60	M8	35	45
-	A581052.TM08X4001	63	52	41	22	15	12	36	40	8	23	60	M8	40	46
-	A581052.TM08X4501	63	52	41	22	15	12	36	40	8	23	60	M8	45	47
-	A581052.TM08X5001	63	52	41	22	15	12	36	40	8	23	60	M8	50	49
-	A581065.TM08X1601	76	65	43	23	15	13	36	40	8	24	60	M8	16	42
-	A581065.TM08X2001	76	65	43	23	15	13	36	40	8	24	60	M8	20	44
-	A581065.TM08X2501	76	65	43	23	15	13	36	40	8	24	60	M8	25	46
-	A581065.TM08X3001	76	65	43	23	15	13	36	40	8	24	60	M8	30	47
-	A581065.TM08X3501	76	65	43	23	15	13	36	40	8	24	60	M8	35	49
-	A581065.TM08X4001	76	65	43	23	15	13	36	40	8	24	60	M8	40	50
-	A581065.TM08X4501	76	65	43	23	15	13	36	40	8	24	60	M8	45	52
-	A581065.TM08X5001	76	65	43	23	15	13	36	40	8	24	60	M8	50	54
-	A581080.TM08X2001	93	80	54	27	19	15.5	44	48	8.5	29	90	M8	20	66
-	A581080.TM08X2501	93	80	54	27	19	15.5	44	48	8.5	29	90	M8	25	67
-	A581080.TM08X3001	93	80	54	27	19	15.5	44	48	8.5	29	90	M8	30	69
-	A581080.TM08X3501	93	80	54	27	19	15.5	44	48	8.5	29	90	M8	35	70,5
-	A581080.TM08X4001	93	80	54	27	19	15.5	44	48	8.5	29	90	M8	40	72
-	A581080.TM08X4501	93	80	54	27	19	15.5	44	48	8.5	29	90	M8	45	74
-	A581080.TM08X5001	93	80	54	27	19	15.5	44	48	8.5	29	90	M8	50	76
-	A581080.TM10X2001	93	80	54	27	19	15.5	44	48	8.5	29	90	M10	20	87
-	A581080.TM10X2501	93	80	54	27	19	15.5	44	48	8.5	29	90	M10	25	87
-	A581080.TM10X3001	93	80	54	27	19	15.5	44	48	8.5	29	90	M10	30	87
-	A581080.TM10X3501	93	80	54	27	19	15.5	44	48	8.5	29	90	M10	35	87
-	A581080.TM10X4001	93	80	54	27	19	15.5	44	48	8.5	29	90	M10	40	87
-	A581080.TM10X4501	93	80	54	27	19	15.5	44	48	8.5	29	90	M10	45	87
-	A581080.TM10X5001	93	80	54	27	19	15.5	44	48	8.5	29	90	M10	50	87
-	A581080.TM12X2001	93	80	54	27	19	15.5	44	48	8.5	29	90	M12	20	89
-	A581080.TM12X2501	93	80	54	27	19	15.5	44	48	8.5	29	90	M12	25	92
-	A581080.TM12X3001	93	80	54	27	19	15.5	44	48	8.5	29	90	M12	30	95
-	A581080.TM12X3501	93	80	54	27	19	15.5	44	48	8.5	29	90	M12	35	99
-	A581080.TM12X4001	93	80	54	27	19	15.5	44	48	8.5	29	90	M12	40	101
-	A581080.TM12X5001	93	80	54	27	19	15.5	44	48	8.5	29	90	M12	50	108
-	A581094.TM08X2001	109	94	56	30	19	18	45	49	9	30	90	M8	20	73
-	A581094.TM08X2501	109	94	56	30	19	18	45	49	9	30	90	M8	25	74
-	A581094.TM08X3001	109	94	56	30	19	18	45	49	9	30	90	M8	30	76
-	A581094.TM08X3501	109	94	56	30	19	18	45	49	9	30	90	M8	35	78
-	A581094.TM08X4001	109	94	56	30	19	18	45	49	9	30	90	M8	40	79
-	A581094.TM08X5001	109	94	56	30	19	18	45	49	9	30	90	M8	50	81
-	A581094.TM10X2001	109	94	56	30	19	18	45	49	9	30	90	M10	20	79
-	A581094.TM10X2501	109	94	56	30	19	18	45	49	9	30	90	M10	25	80
-	A581094.TM10X3001	109	94	56	30	19	18	45	49	9	30	90	M10	30	81
-	A581094.TM10X3501	109	94	56	30	19	18	45	49	9	30	90	M10	35	84
-	A581094.TM10X4001	109	94	56	30	19	18	45	49	9	30	90	M10	40	86
-	A581094.TM10X5001	109	94	56	30	19	18	45	49	9	30	90	M10	50	88
-	A581094.TM12X2001	109	94	56	30	19	18	45	49	9	30	90	M12	20	96
-	A581094.TM12X2501	109	94	56	30	19	18	45	49	9	30	90	M12	25	97
-	A581094.TM12X3001	109	94	56	30	19	18	45	49	9	30	90	M12	30	99
-	A581094.TM12X3501	109	94	56	30	19	18	45	49	9	30	90	M12	35	102
-	A581094.TM12X4001	109	94	56	30	19	18	45	49	9	30	90	M12	40	106
-	A581094.TM12X5001	109	94	56	30	19	18	45	49	9	30	90	M12	50	108
-	A581094.TM12X6001	109	94	56	30	19	18	45	49	9	30	90	M12	60	115
-	A581094.TM12X7001	109	94	56	30	19	18	45	49	9	30	90	M12	70	123
-	A581108.TM12X2001	125	108	64	34	24	21	51	55	10	35	90	M12	20	137
-	A581108.TM12X3001	125	108	64	34	24	21	51	55	10	35	90	M12	30	144
-	A581108.TM12X4001	125	108	64	34	24	21	51	55	10	35	90	M12	40	151
-	A581108.TM12X5001	125	108	64	34	24	21	51	55	10	35	90	M12	50	158
-	A581108.TM12X6001	125	108	64	34	24	21	51	55	10	35	90	M12	60	165
-	A581108.TM12X7001	125	108	64	34	24	21	51	55	10	35	90	M12	70	172
-	A581108.TM14X3001	125	108	64	34	24	21	51	55	10	35	90	M14	30	150
-	A581108.TM14X4001	125	108	64	34	24	21	51	55	10	35	90	M14	40	157
-	A581108.TM14X5001	125	108	64	34	24	21	51	55	10	35	90	M14	50	164
-	A581108.TM14X6001	125	108	64	34	24	21	51	55	10	35	90	M14	60	171
-	A581108.TM16X4001	125	108	64	34	24	21	51	55	10	35	90	M16	40	175
-	A581108.TM16X5001	125	108	64	34	24	21	51	55	10	35	90	M16	50	187
-	A581108.TM16X6001	125	108	64	34	24	21	51	55	10	35	90	M16	60	199

Draadeind met gepersonaliseerde lengte op aanvraag leverbaar vanaf 100 stuks.
LM = maximumlengte die kan geperst worden.