

A580CIN NEW

+135°
-30°

PA6
+G.F.

UL94
HB

RoHS
COMPLIANT

РЫЧАГ С ЗАЦЕПЛЕНИЕМ "EUROMODEL" С РЕЗЬБОВОЙ ВТУЛКОЙ ИЗ НЕРЖАВЕЮЩЕЙ СТАЛИ

INOX

Материалы:

Специальный высокопрочный технополимер, армированный стекловолокном.
Устойчивость к маслам и жирам.

Поверхность:

Сатинирован.

Цвет корпуса рычага и вставки:

Черн. (RAL 9011).

Вставки:

Втулка с глухим резьбовым отверстием из нержавеющей стали (AISI 303) (допуск резьбы 6H).

Крепежный винт:

Винт из нержавеющей стали (AISI 303) со шлицевой головкой.

Пружина:

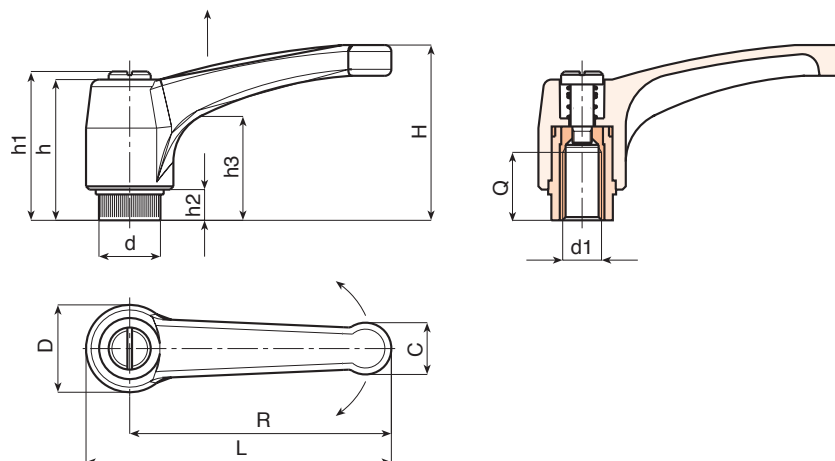
Пружина из нержавеющей стали (AISI 302).

Другие цвета корпуса рычага:

Оранж. (RAL 2004 код 02).
Син. (RAL 5015 код 07).
Желт. (RAL 1021 код 10).
Красн. (RAL 3000 код 16).
Зелен. (RAL 6024 код 17).
Сер. (RAL 7035 код. 13).

Специальные запросы:

- По запросу, при наличии объемов, изделия могут изготавливаться другого цвета (внимание: ограниченная гамма цветов), согласно таблице цветов на [стр.].



INOX

Код	Арт.	L	R	H	D	d	c	h	h1	h2	h3	d16H	Q	
-	A580065.TM0601CIN	76	65	43	23	15	13	36	40	8	24	M6	14	36
-	A580065.TM0801CIN	76	65	43	23	15	13	36	40	8	24	M8	14	35
-	A580065.TM1001CIN	76	65	43	23	15	13	36	40	8	24	M10	14	35
-	A580080.TM0801CIN	93	80	54	27	19	15.5	44	48	8.5	29	M8	19	55
-	A580080.TM1001CIN	93	80	54	27	19	15.5	44	48	8.5	29	M10	19	54
-	A580080.TM1201CIN	93	80	54	27	19	15.5	44	48	8.5	29	M12	19	54
-	A580094.TM0801CIN	109	94	56	30	19	18	45	49	9	30	M8	19	80
-	A580094.TM1001CIN	109	94	56	30	19	18	45	49	9	30	M10	19	81
-	A580094.TM1201CIN	109	94	56	30	19	18	45	49	9	30	M12	19	83