

A580CIN NEW



VERSTELBARE SPANGREEP "EUROMODEL" MET RVS DRAADBUS

INOX

Materiaal:

Speciale technopolymeer versterkt met glasvezel met hoge weerstand.
Bestand tegen oliën en vetten.

Oppervlak:

Gesatineerd.

Kleur van greep en inzetstuk:

Zwart (RAL 9011).

Inzetstuk:

Bus met blinde schroefdraadboring in RVS (AISI 303) (schroefdraad tolerantie 6H).

Bevestigingsschroef:

Schroef in RVS (AISI 303) met schroevendraaierkop.

Veer:

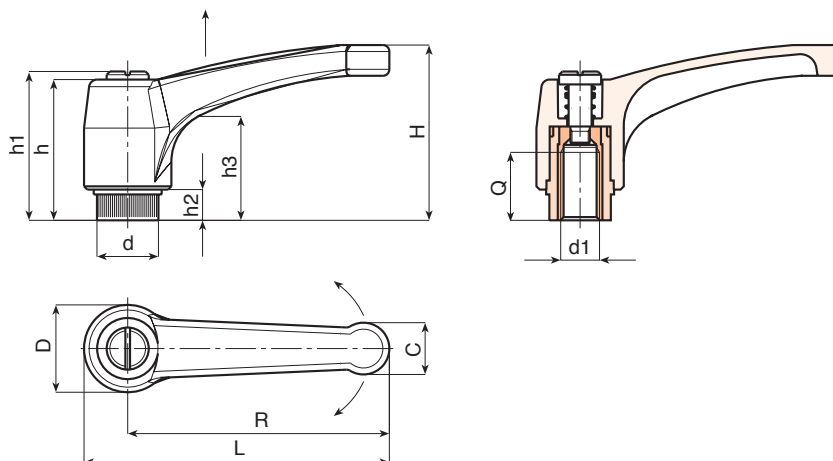
Veer in RVS (AISI 302).

Beschikbare kleuren voor greep:

Oranje (RAL 2004 code 02).
Blauw (RAL 5015 code 07).
Geel (RAL 1021 code 10).
Rood (RAL 3000 code 16).
Groen (RAL 6024 code 17).
Grijs (RAL 7035 code 13).

Speciale verzoeken:

- Op aanvraag en voor grote hoeveelheden zijn de kleuren uit de kleurentabel leverbaar (let op: beperkt gamma) [pag.].



INOX

Code	Art.	L	R	H	D	d	c	h	h1	h2	h3	d16H	Q	
-	A580065.TM0601CIN	76	65	43	23	15	13	36	40	8	24	M6	14	36
-	A580065.TM0801CIN	76	65	43	23	15	13	36	40	8	24	M8	14	35
-	A580065.TM1001CIN	76	65	43	23	15	13	36	40	8	24	M10	14	35
-	A580080.TM0801CIN	93	80	54	27	19	15.5	44	48	8.5	29	M8	19	55
-	A580080.TM1001CIN	93	80	54	27	19	15.5	44	48	8.5	29	M10	19	54
-	A580080.TM1201CIN	93	80	54	27	19	15.5	44	48	8.5	29	M12	19	54
-	A580094.TM0801CIN	109	94	56	30	19	18	45	49	9	30	M8	19	80
-	A580094.TM1001CIN	109	94	56	30	19	18	45	49	9	30	M10	19	81
-	A580094.TM1201CIN	109	94	56	30	19	18	45	49	9	30	M12	19	83