

# A580CIN **NEW**



## ROZSDAMENTES ACÉL BELSŐ MENETES „EUROMODEL” SZORÍTÓKAR

INOX

### Anyagok:

Nagyszilárdságú üvegszállal megerősített speciális technopolimer.  
Olajokkal és zsírokkal szemben ellenálló.

### Felületkikészítés:

Szatén.

### Fogantyúkar és betét színe:

Fekete (RAL 9011).

### Betétek:

Rozsdamentes acélbetét belső menetes furattal (AISI 303) (6H menettolerancia).

### Rögzítő csavar:

Rozsdamentes acélcsavar (AISI 303), hornyos fejfel csavarhúzóhoz.

### Rugó:

Rozsdamentes acél (AISI 302).

### A fogantyúkar alternatív színei:

Narancssárga (RAL 2004, 02-es kód).

Kék (RAL 5015, 07-es kód).

Sárga (RAL 1021, 10-es kód).

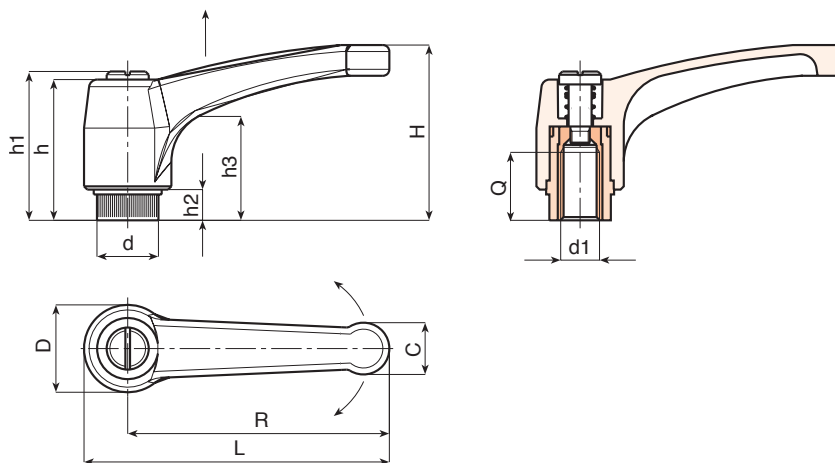
Piros (RAL 3000, 16-es kód).

Zöld (RAL 6024, 17-es kód).

Szürke (RAL 7035, 13-es kód).

### Speciális kérések:

- Kérésre és speciális mennyiségek esetében a színkártyán jelzett színekben állnak rendelkezésre (figyelem: csökkent tartomány) [oldal: ].



INOX

Kód	Art.	L	R	H	D	d	c	h	h1	h2	h3	d16H	Q	
-	A580065.TM0601CIN	76	65	43	23	15	13	36	40	8	24	M6	14	36
-	A580065.TM0801CIN	76	65	43	23	15	13	36	40	8	24	M8	14	35
-	A580065.TM1001CIN	76	65	43	23	15	13	36	40	8	24	M10	14	35
-	A580080.TM0801CIN	93	80	54	27	19	15.5	44	48	8.5	29	M8	19	55
-	A580080.TM1001CIN	93	80	54	27	19	15.5	44	48	8.5	29	M10	19	54
-	A580080.TM1201CIN	93	80	54	27	19	15.5	44	48	8.5	29	M12	19	54
-	A580094.TM0801CIN	109	94	56	30	19	18	45	49	9	30	M8	19	80
-	A580094.TM1001CIN	109	94	56	30	19	18	45	49	9	30	M10	19	81
-	A580094.TM1201CIN	109	94	56	30	19	18	45	49	9	30	M12	19	83