

A580CIN **NEW**

+135°
-30°

PA6
+G.F.

UL94
HB

RoHS
COMPLIANT

“EUROMODEL” -VIPUKYTKIN, KIERTEITETTY HOLKKI RUOSTUMATONTA TERÄSTÄ

INOX

Materiaalit:

Erikoisluja teknopolymeeri vahvistettu erityiskestävällä lasikuidulla.
Kestää öljyjä ja rasvoja.

Pinta:

Satinoitu.

Vivun rungon ja istukan väri:

Musta (RAL 9011).

Istukat:

Holkki, kierteitetty umpireikä, ruostumatonta terästä (AISI 303)
(kierretoleranssi 6H).

Kiinnitysruuvi:

Ruostumaton teräsruuvi (AISI 303), talttakanta.

Jousi:

Ruostumaton teräsousi (AISI 302).

Vivun rungon väri vaihtoehdot:

Oranssi (RAL 2004 koodi 02).

Sininen (RAL 5015 koodi 07).

Keltainen (RAL 1021 koodi 10).

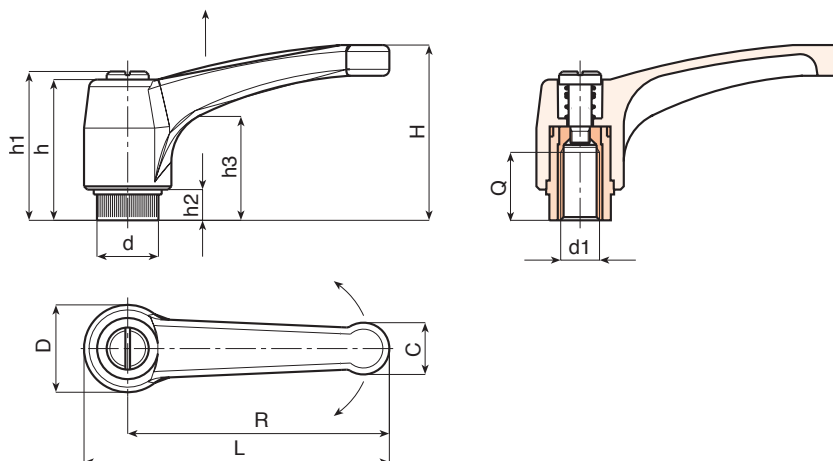
Punainen (RAL 3000 koodi 16).

Vihreä (RAL 6024 koodi 17).

Harmaa (RAL 7035 koodi 13).

Erikoistilaukset:

- Määrästä riippuen tilauksesta toimitetaan värit (huomaa rajoitettu valikoima) kuten taulukossa värit [sivulla].



INOX

Koodi	Art.	L	R	H	D	d	c	h	h1	h2	h3	d16H	Q	g
-	A580065.TM0601CIN	76	65	43	23	15	13	36	40	8	24	M6	14	36
-	A580065.TM0801CIN	76	65	43	23	15	13	36	40	8	24	M8	14	35
-	A580065.TM1001CIN	76	65	43	23	15	13	36	40	8	24	M10	14	35
-	A580080.TM0801CIN	93	80	54	27	19	15.5	44	48	8.5	29	M8	19	55
-	A580080.TM1001CIN	93	80	54	27	19	15.5	44	48	8.5	29	M10	19	54
-	A580080.TM1201CIN	93	80	54	27	19	15.5	44	48	8.5	29	M12	19	54
-	A580094.TM0801CIN	109	94	56	30	19	18	45	49	9	30	M8	19	80
-	A580094.TM1001CIN	109	94	56	30	19	18	45	49	9	30	M10	19	81
-	A580094.TM1201CIN	109	94	56	30	19	18	45	49	9	30	M12	19	83