

A580BF

NEW



РЫЧАГ С ЗАЦЕПЛЕНИЕМ "EUROMODEL" ИЗ АНТИБАКТЕРИАЛЬНОГО МАТЕРИАЛА С РЕЗЬБОВОЙ ВТУЛКОЙ ИЗ НЕРЖАВЕЮЩЕЙ СТАЛИ

Материалы:

Специальный высокопрочный технополимер, армированный стекловолокном с добавлением ионов серебра на неорганической основе, которые делают материал антибактериальным (ISO 22196:2011).

Устойчивость к маслам и жирам.

Поверхность:

Сатинирован.

Цвет корпуса рычага и вставки:

Черн. (RAL 9011).

Вставки:

Втулка с глухим резьбовым отверстием из нержавеющей стали (AISI 303) (допуск резьбы 6H).

Крепежный винт:

Винт из нержавеющей стали (AISI 303) со шлицевой головкой.

Пружина:

Пружина из нержавеющей стали (AISI 302).

Специальные запросы:

- Нет.

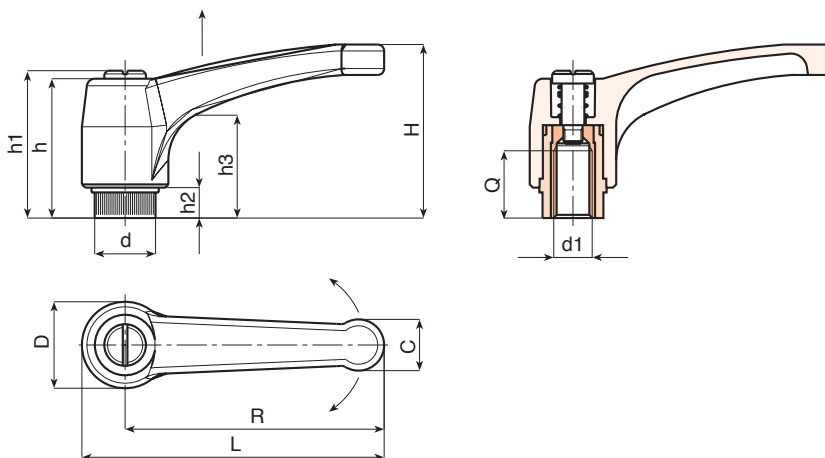
Примечания:

Добавление специальной антибактериальной добавки на основе неорганических ионов серебра придает изготовленным таким образом изделия естественную устойчивость к микробам, бактериям и грибкам предотвращая их образование и распространение. Ионы высвобождаются постепенно, гарантируя стойкость в течение длительного времени, даже если будут подвергаться частому мытью и дезинфекциям. Эти ионы остаются неповрежденными при температуре выше 200°C, поэтому выдерживают стерилизацию, обычно выполняемую при температуре приблизительно 130°C. Материал был сертифицирован в аккредитованных лабораториях, и на каждый доставленный продукт будет выдаваться декларация о соответствии.

Предлагаемый состав соответствует стандарту ISO 22196:2011 и, в частности, относится к следующим штаммам:

- Escherichia Coli (Кишечная палочка) ATCC 25922
- Candida Albicans (Грибковые микроорганизмы альбиканс) ATCC 10231
- Pseudomonas aeruginosa (Синегнойная палочка) ATCC 13388
- Pseudomonas aeruginosa (Синегнойная палочка) ATCC 15442
- Klebsiella pneumoniae (Клебсиелла пневмонии) ATCC 4352
- Staphylococcus aureus (Золотистый стафилококк) ATCC 6538

Для всех тестов относительное процентное снижение составляет от 99,5% до 99,9%.



INOX



Код	Арт.	L	R	H	D	d	c	h	h1	h2	h3	d16H	Q	g
-	A580065.TM0601BF	76	65	43	23	15	13	36	40	8	24	M6	14	36
-	A580080.TM0801BF	93	80	54	27	19	15.5	44	48	8.5	29	M8	19	55
-	A580094.TM1001BF	109	94	56	30	19	18	45	49	9	30	M10	19	81

