

A580BF

NEW



DŹWIGNIA ZATRZASKOWA "EUROMODEL" Z MATERIAŁU ANTYBAKTERYJNEGO I Z GWINTOWANĄ TULEJĄ ZE STALI INOX

Materiały:

Specjalny technopolimer wzmocniony włóknem szklanym o dużej wytrzymałości, z dodatkiem nieorganicznych jonów srebra, które nadają materiałowi charakter antybakteryjny (ISO 22196:2011). Odporna na oleje i tłuszcze.

Powierzchnia:

Satynowana.

Kolor korpusu dźwigni i wkładki:

Czarny (RAL 9011).

Wkładki:

Tuleja z nieprzelotowym otworem gwintowanym ze stali inox (AISI 303) (tolerancja gwintu 6H).

Śruba Mocująca:

Śruba ze stali inox (AISI 303) z łbem na śrubokręt płaski.

Sprężyna:

Sprężyna ze stali inox (AISI 302).

Wykonanie na specjalne zamówienie:

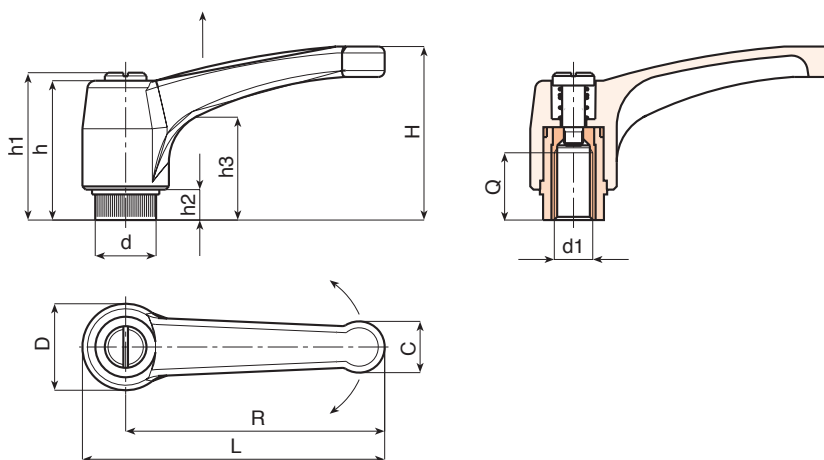
- Nie uwzględnia się.

Uwagi:

Specjalny antybakteryjny dodatek, na bazie nieorganicznych jonów srebra sprawia, że wytwarzane w ten sposób artykuły nabierają naturalnej odporności na drobnoustroje, bakterie i grzyby. Zapobiega ich tworzeniu się i rozprzestrzenianiu. Jony są uwalniane stopniowo, zapewniając odporność przez długi czas, nawet w przypadku częstego mycia i odkażania. Jony te utrzymują nienaruszony stan znacznie powyżej 200°C, dlatego wytrzymują warunki sterylizacji, zwykle wykonywanej w temperaturze około 130°C. Materiał został certyfikowany przez akredytowane laboratoria, zatem na każdy dostarczony produkt zostanie wydana odnośna deklaracja zgodności. Ponadto proponowana formuła jest zgodna z normą ISO 22196:2011, ze szczególnym uwzględnieniem następujących szczepów:

- Pałeczka okrężnicy (Escherichia Coli) ATCC 25922
- Bielnik biały (Candida albicans) ATCC 10231
- Pałeczka ropy błękitnej (Pseudomonas aeruginosa) ATCC 13388
- Pałeczka ropy błękitnej (Pseudomonas aeruginosa) ATCC 15442
- Pałeczka zapalenia płuc (Klebsiella pneumoniae) ATCC 4352
- Gronkowiec złocisty (Staphylococcus aureus) ATCC 6538

Względna procentowa redukcja, wykazana we wszystkich testach, zawiera się przedziale 99,5% i 99,9%.



INOX



| Kod | Art. | L | R | H | D | d | c | h | h1 | h2 | h3 | d16H | Q | g |
|-----|------------------|-----|----|----|----|----|------|----|----|-----|----|------|----|----|
| - | A580065.TM0601BF | 76 | 65 | 43 | 23 | 15 | 13 | 36 | 40 | 8 | 24 | M6 | 14 | 36 |
| - | A580080.TM0801BF | 93 | 80 | 54 | 27 | 19 | 15.5 | 44 | 48 | 8.5 | 29 | M8 | 19 | 55 |
| - | A580094.TM1001BF | 109 | 94 | 56 | 30 | 19 | 18 | 45 | 49 | 9 | 30 | M10 | 19 | 81 |