

A580BF

NEW



VERSTELBARE SPANGREEP "EUROMODEL" IN ANTIBACTERIEEL MATERIAAL MET RVS DRAADBUS

Materiaal:

Speciale technopolymeer versterkt met glasvezel met hoge weerstand, met additief op basis van anorganische zilverionen met antibacteriële werking (ISO 22196:2011).

Bestand tegen oliën en vetten.

Oppervlak:

Gesatineerd.

Kleur van greep en inzetstuk:

Zwart (RAL 9011).

Inzetstuk:

Bus met blinde schroefdraadboring in RVS (AISI 303) (schroefdraad tolerantie 6H).

Bevestigingsschroef:

Schroef in RVS (AISI 303) met schroevendraaierkop.

Veer:

Veer in RVS (AISI 302).

Speciale verzoeken:

- Geen.

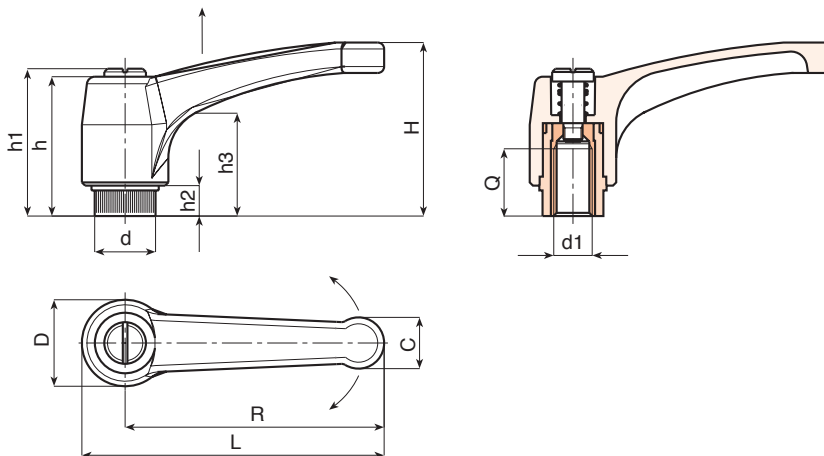
Opmerkingen:

Door toevoeging van een speciaal antibacterieel additief op basis van anorganische zilverionen worden de betreffende artikelen op natuurlijke wijze bestendig tegen microben, bacteriën en schimmels. Deze behandeling voorkomt de afzetting en verspreiding van microben. De ionen komen geleidelijk vrij, waardoor de antibacteriële bestendigheid wordt gewaarborgd gedurende een lange tijd, zelfs bij veelvuldig wassen en ontsmetten. Deze ionen blijven intact tot ver boven 200°C, zodat het materiaal geschikt is voor sterilisatie, die meestal rond 130°C plaatsvindt. Het materiaal is gecertificeerd door erkende laboratoria en voor elk geleverd product wordt een Conformiteitsverklaring afgegeven.

De aangewende formule voldoet aan ISO 22196:2011 en heeft in het bijzonder betrekking op de volgende stammen:

- Escherichia Coli ATCC 25922
- Candida Albicans ATCC 10231
- Pseudomonas aeruginosa ATCC 13388
- Pseudomonas aeruginosa ATCC 15442
- Klebsiella pneumoniae ATCC 4352
- Staphylococcus aureus ATCC 6538

Bij alle tests ligt de verhoudingsgewijze procentuele vermindering tussen 99,5% en 99,9%.



INOX



Code	Art.	L	R	H	D	d	c	h	h1	h2	h3	d16H	Q	g
-	A580065.TM0601BF	76	65	43	23	15	13	36	40	8	24	M6	14	36
-	A580080.TM0801BF	93	80	54	27	19	15.5	44	48	8.5	29	M8	19	55
-	A580094.TM1001BF	109	94	56	30	19	18	45	49	9	30	M10	19	81