

A580BF

NEW



ROZSDAMENTES ACÉL BELSŐ MENETES, ANTIBAKTERIÁLIS ANYAGBÓL KÉSZÜLT „EUROMODEL” SZORÍTÓKAR

Anyagok:

Nagy szilárdságú üvegszállal erősített speciális technopolimer, szervesetlen ezüstion-adalékokkal, amelyek antibakteriális hatásúvá teszik az anyagot (ISO 22196:2011).

Olajokkal és zsírokkal szemben ellenálló.

Felületképzés:

Szatén.

Fogantyúkar és betét színe:

Fekete (RAL 9011).

Betétek:

Rozsdamentes acélbetét belső menetes furattal (AISI 303) (6H menettolerancia).

Rögzítő csavar:

Rozsdamentes acélcsavar (AISI 303), hornyos fejű csavarhúzóhoz.

Rugó:

Rozsdamentes acél (AISI 302).

Speciális kérések:

- Nincs.

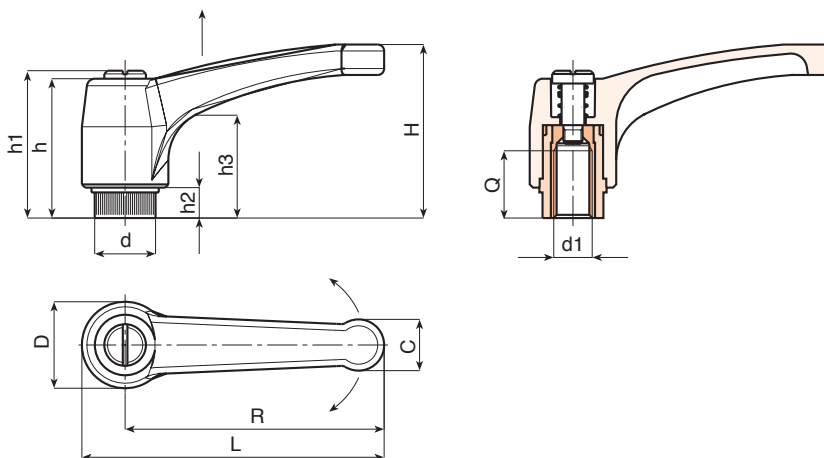
Megjegyzések:

Egy szervesetlen ezüstionokon alapuló speciális antibakteriális adalék az így gyártott termékeket természetesen ellenállóvá teszi a mikrobákkal, baktériumokkal és gombákkal szemben. Megakadályozza kialakulásukat és elterjedésüket. Az ionok lassan szabadulnak fel, így hosszan ellenálló még akkor is, ha gyakran mossák és fertőtlenítik őket. Ezek az ionok jóval 200°C felett is megmaradnak, ezért fertőtleníthetők a szokásos 130°C körüli hőmérsékleten. Az anyagot akkreditált laboratóriumok hitelesítették, és minden szállított termékre megfelelőségi nyilatkozatot állítunk ki.

Kialakítása megfelel az ISO 22196:2011 szabványnak, különösen a következő törzsekre vonatkozóan:

- Escherichia Coli ATCC 25922
- Candida Albicans ATCC 10231
- Pseudomonas aeruginosa ATCC 13388
- Pseudomonas aeruginosa ATCC 15442
- Klebsiella pneumoniae ATCC 4352
- Staphylococcus aureus ATCC 6538

Valamennyi tesztnél a százalékos csökkenés összehasonlítva 99,5% és 99,9% között van.



INOX



Kód	Art.	L	R	H	D	d	c	h	h1	h2	h3	d16H	Q	g
-	A580065.TM0601BF	76	65	43	23	15	13	36	40	8	24	M6	14	36
-	A580080.TM0801BF	93	80	54	27	19	15.5	44	48	8.5	29	M8	19	55
-	A580094.TM1001BF	109	94	56	30	19	18	45	49	9	30	M10	19	81