

A580BF

NEW



LEVIER À DÉCLIC « EUROMODEL » EN MATÉRIAU ANTIBACTÉRIEN ET DOUILLE FILETÉE EN ACIER INOXYDABLE

Matériaux :

Technopolymère spécial renforcé aux fibres de verre haute résistance avec l'ajout d'ions d'argent à base inorganique qui rendent le matériau antibactérien (ISO 22196:2011). Résistant aux huiles et aux graisses.

Surface :

Satinée.

Couleur du corps du levier et de l'insert :

Noir (RAL 9011).

Inserts :

Douille avec trou fileté borgne en acier inox (Aisi 303) (tolérance filetage 6H).

Vis de fixation :

Vis en acier inox (Aisi 303) avec tête pour tournevis.

Ressort :

Ressort en acier inox (Aisi 302).

Demandes spéciales :

- Aucune.

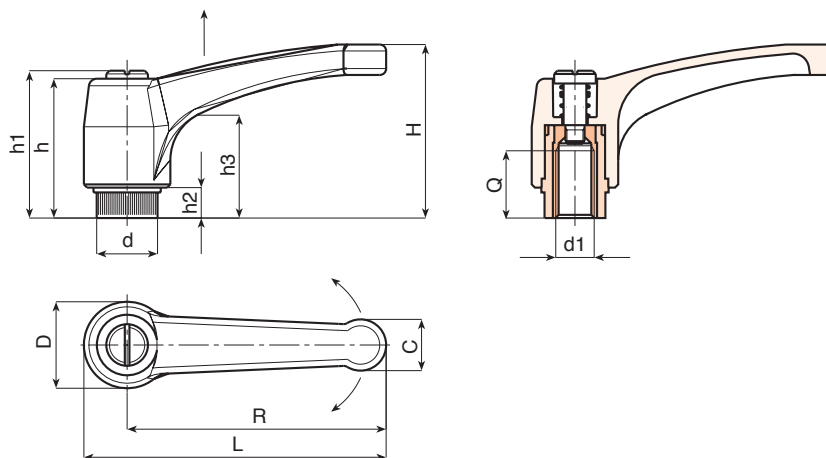
Remarques :

L'ajout d'un additif antibactérien spécial, à base d'ions d'argent inorganiques, rend les articles ainsi produits naturellement résistants aux microbes, bactéries et champignons. Par conséquent, ils préviennent leur formation et leur propagation. Les ions sont libérés peu à peu, ce qui garantit une résistance de longue durée, même lorsqu'ils sont soumis à des lavages et des assainissements fréquents. Ces ions restent intacts bien au-dessus de 200°C ; ils peuvent donc résister aux procédures de stérilisation normalement effectuées à 130°C environ. Le matériau a été certifié par des laboratoires accrédités et chaque produit livré sera accompagné d'une déclaration de conformité.

La formulation proposée est conforme à la norme ISO 22196:2011 vis-à-vis des souches suivantes :

- Escherichia Coli ATCC 25922
- Candida Albicans ATCC 10231
- Pseudomonas aeruginosa ATCC 13388
- Pseudomonas aeruginosa ATCC 15442
- Klebsiella pneumoniae ATCC 4352
- Staphylococcus aureus ATCC 6538

Pour tous les tests, le pourcentage comparatif de réduction se situe entre 99,5 % et 99,9 %.



INOX



Code	Art.	L	R	H	D	d	c	h	h1	h2	h3	d16H	Q	G
-	A580065.TM0601BF	76	65	43	23	15	13	36	40	8	24	M6	14	36
-	A580080.TM0801BF	93	80	54	27	19	15.5	44	48	8.5	29	M8	19	55
-	A580094.TM1001BF	109	94	56	30	19	18	45	49	9	30	M10	19	81

