

A580BF

NEW



PALANCA DE SUJECCIÓN INDEXADA "EUROMODEL" DE MATERIAL ANTIBACTERIANO CON CASQUILLO ROSCADO INOXIDABLE

Materiales:

Tecnopolímero especial reforzado con fibra de vidrio de alta resistencia, con iones de plata de base inorgánica que vuelven el material antibacteriano (ISO 22196:2011).

Resistente a aceites y grasas.

Superficie:

Satinada.

Color cuerpo palanca e inserto:

Negro (RAL 9011).

Insertos:

Casquillo con orificio roscado ciego de acero inoxidable (AISI 303) (tolerancia rosca 6H).

Tornillo de fijación:

Tornillo de acero inoxidable (AISI 303) con cabeza destornillador.

Muelle:

Muelle de acero inoxidable (AISI 302).

Requerimientos especiales:

- Ninguna.

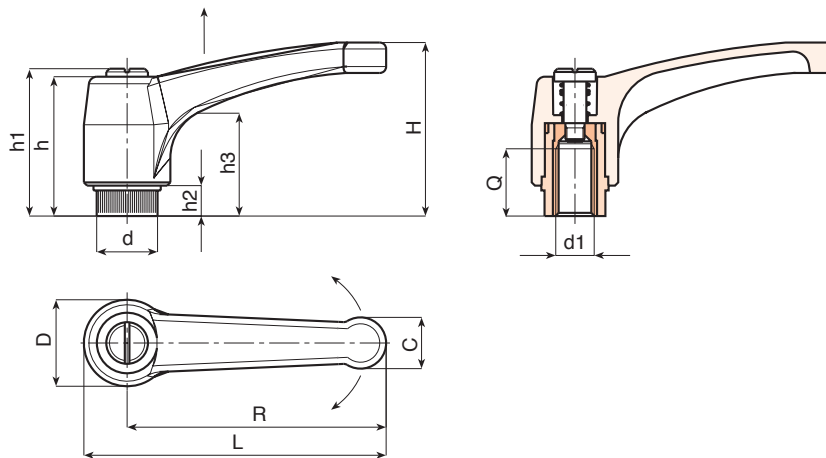
Notas:

El agregado de un aditivo antibacteriano especial, basado en iones de plata inorgánicos, vuelve los artículos así producidos naturalmente resistentes a los microbios, bacterias y hongos, evitando su formación y difusión. Los iones se liberan poco a poco, garantizando la resistencia por un período prolongado, incluso en caso de frecuentes lavados y esterilizaciones. Estos iones se mantienen intactos por encima de los 200 °C y, por lo tanto, pueden resistir la esterilización, que normalmente se realiza a alrededor de 130 °C. El material ha sido certificado por laboratorios acreditados; se extiende una declaración de conformidad para cada producto entregado.

La fórmula propuesta es conforme a la norma ISO 22196:2011 y, en particular, corresponde a las siguientes cepas:

- Escherichia Coli ATCC 25922
- Candida Albicans ATCC 10231
- Pseudomonas aeruginosa ATCC 13388
- Pseudomonas aeruginosa ATCC 15442
- Klebsiella pneumoniae ATCC 4352
- Staphylococcus aureus ATCC 6538

Para todas las pruebas, la reducción comparativa porcentual está comprendida entre el 99,5 % y el 99,9 %.



INOX



Código	Art.	L	R	H	D	d	c	h	h1	h2	h3	d16H	Q	g
-	A580065.TM0601BF	76	65	43	23	15	13	36	40	8	24	M6	14	36
-	A580080.TM0801BF	93	80	54	27	19	15.5	44	48	8.5	29	M8	19	55
-	A580094.TM1001BF	109	94	56	30	19	18	45	49	9	30	M10	19	81

