

A580BF

NEW



RASTENHEBEL "EUROMODEL" AUS ANTIBAKTERIELLEM MATERIAL MIT INNENGEWINDE AUS EDELSTAHL

Material:

Spezialkunststoff, glasfaserverstärkt. Ihm wurden anorganische Silberionen zugesetzt, die dem Material antibakterielle Eigenschaften verleihen (ISO 22196:2011).

Öl- und fettbeständig.

Oberfläche:

Matt.

Farbe Griffhebel und Einsatz:

Schwarz (RAL 9011).

Einsatz:

Gewindebuchse aus Edelstahl (AISI 303) (Gewindetoleranz 6H).

Befestigungsschraube:

Schraube aus Edelstahl (AISI 303) mit Schlitzkopf.

Feder:

Feder aus Edelstahl (AISI 302).

Weitere Möglichkeiten:

- Keine.

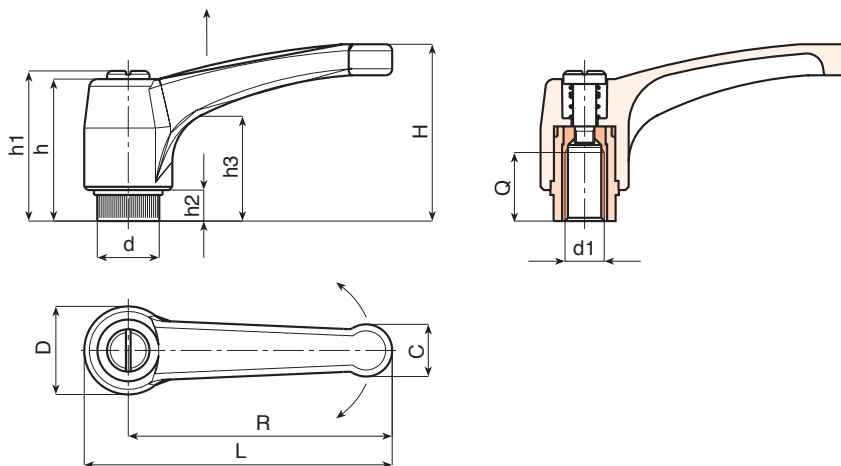
Anmerkungen:

Ein spezieller antibakterieller Zusatz auf der Grundlage von anorganischen Silberionen sorgt dafür, dass die solchermaßen hergestellten Produkte auf natürliche Weise gegen Mikroben, Bakterien und Pilze beständig sind. Deren Bildung und Verbreitung wird auf diese Weise vorgebeugt. Die Ionen werden allmählich freigesetzt, was auch bei häufiger Reinigung und Keimfreimachung eine lang andauernde Beständigkeit garantiert. Diese Ionen bleiben auch bei weit über 200°C intakt und halten deshalb Sterilisiervorgängen stand, die gewöhnlich bei Temperaturen von ungefähr 130°C ausgeführt werden. Das Material ist von akkreditierten Prüflaboratorien zertifiziert. Für jedes gelieferte Produkt wird eine Konformitätserklärung ausgestellt.

Die angebotene Formulierung entspricht der Norm ISO 22196:2011 und wirkt insbesondere gegen die folgenden Stämme:

- Escherichia Coli ATCC 25922
- Candida Albicans ATCC 10231
- Pseudomonas aeruginosa ATCC 13388
- Pseudomonas aeruginosa ATCC 15442
- Klebsiella pneumoniae ATCC 4352
- Staphylococcus aureus ATCC 6538

Bei allen Prüfungen beträgt die relative Reduzierung zwischen 99,5% und 99,9%.



INOX



Code	Art.	L	R	H	D	d	c	h	h1	h2	h3	d16H	Q	g
A580065.0002	A580065.TM0601BF	76	65	43	23	15	13	36	40	8	24	M6	14	36
A580080.0002	A580080.TM0801BF	93	80	54	27	19	15.5	44	48	8.5	29	M8	19	55
A580094.0004	A580094.TM1001BF	109	94	56	30	19	18	45	49	9	30	M10	19	81

