

A580



РЫЧАГ С ЗАЦЕПЛЕНИЕМ “EUROMODEL” С РЕЗЬБОВОЙ ВТУЛКОЙ

Материалы:

Специальный высокопрочный технополимер, армированный стекловолокном.

Устойчивость к маслам и жирам.

Поверхность:

Сатинирован.

Цвет корпуса рычага и вставки:

Черн. (RAL 9011).

Вставки:

Втулка с глухим резьбовым отверстием из оцинкованной стали (допуск резьбы 6H).

Крепежный винт:

Винт из вороненой стали с головкой с шестигранным углублением под ключ.

(*) Винт из вороненой стали со шлицевой головкой.

Пружина:

Пружина из нержавеющей стали (AISI 302).

Другие цвета корпуса рычага:

Оранжев. (RAL 2004 код 02).

Син. (RAL 5015 код 07).

Желт. (RAL 1021 код 10).

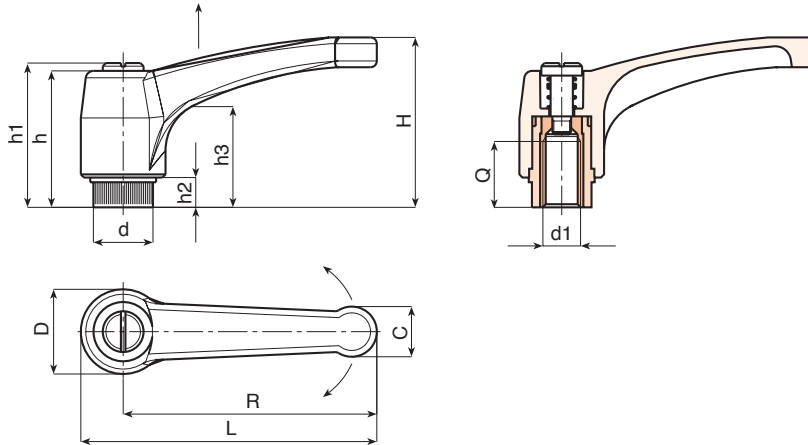
Красн. (RAL 3000 код 16).

Зелен. (RAL 6024 код 17).

Сер. (RAL 7035 код. 13).

Специальные запросы:

- По запросу, при наличии объемов, вставки могут изготавливаться из другого материала.
- По запросу, при наличии объемов, изделия могут изготавливаться другого цвета (внимание: ограниченная гамма цветов), согласно таблице цветов на [стр.].



Код	Арт.	L	R	H	D	d	c	h	h1	h2	h3	d16H	Q	⚖
-	A580043.TM0401	51	43	33	17	11.5	9	29	32	6	18	M4	8	15
-	A580043.TM0501	51	43	33	17	11.5	9	29	32	6	18	M5	10	15
-	A580043.TM0601	51	43	33	17	11.5	9	29	32	6	18	M6	10	14
-	*A580052.TM0601	63	52	41	22	15	12	36	40	8	23	M6	14	31
-	*A580052.TM0801	63	52	41	22	15	12	36	40	8	23	M8	14	30
-	*A580052.TM1001	63	52	41	22	15	12	36	40	8	23	M10	14	30
-	A580065.TM0601	76	65	43	23	15	13	36	40	8	24	M6	14	36
-	A580065.TM0801	76	65	43	23	15	13	36	40	8	24	M8	14	35
-	A580065.TM1001	76	65	43	23	15	13	36	40	8	24	M10	14	35
-	A580080.TM0801	93	80	54	27	19	15.5	44	48	8.5	29	M8	19	55
-	A580080.TM1001	93	80	54	27	19	15.5	44	48	8.5	29	M10	19	54
-	A580080.TM1201	93	80	54	27	19	15.5	44	48	8.5	29	M12	19	54
-	*A580094.TM0801	109	94	56	30	19	18	45	49	9	30	M8	19	80
-	*A580094.TM1001	109	94	56	30	19	18	45	49	9	30	M10	19	81
-	*A580094.TM1201	109	94	56	30	19	18	45	49	9	30	M12	19	83
-	A580108.TM1201	125	108	64	34	24	21	51	55	10	35	M12	22	144
-	A580108.TM1401	125	108	64	34	24	21	51	55	10	35	M14	21	146
-	A580108.TM1601	125	108	64	34	24	21	51	55	10	35	M16	23	149