

A580



ALAVANCA DE INDEXAÇÃO “EUROMODEL” COM CASQUILHO ROSCADO

Materiais:

Tecnopolímero especial reforçado com fibra de vidro de elevada resistência. Resistente a óleos e massas lubrificantes.

Superfície:

Acetinada.

Cor do corpo da alavanca e da inserção:

Preto (RAL 9011).

Inserções:

Casquilho com furo roscado cego em aço zincado (tolerância de rosca 6H).

Parafuso de fixação:

Parafuso em aço preto do óxido com cabeça com sextavado interno.
(* Parafuso em aço preto do óxido com cabeça de fenda).

Mola:

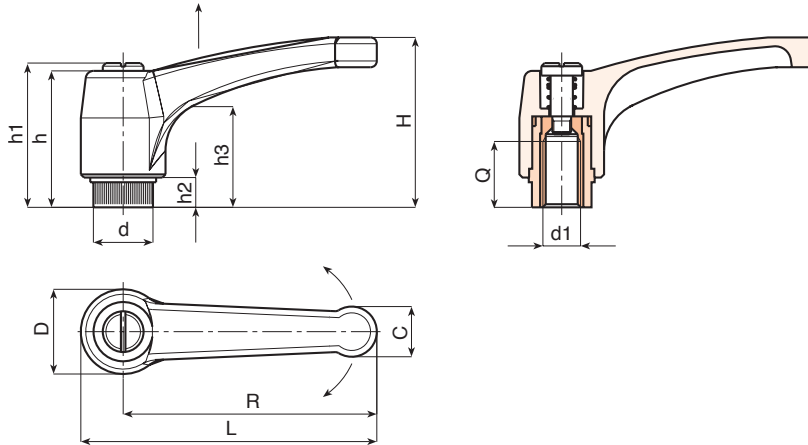
Mola em aço inoxidável (Aisi 302).

Cores alternativas para o corpo da alavanca:

Alaranjado (RAL 2004 cód. 02).
Azul (RAL 5015 cód. 07).
Amarelo (RAL 1021 cód. 10).
Vermelho (RAL 3000 cód. 16).
Verde (RAL 6024 cód. 17).
Cinzentos (RAL 7035 cod. 13).

Pedidos especiais:

- A pedido e por quantidade, as inserções podem ser fornecidas em material diferente.
- A pedido e por quantidade, cores (atenção, gama reduzida) conforme a tabela de cores [pág.].



| Código | Art. | L | R | H | D | d | c | h | h1 | h2 | h3 | d16H | Q | g |
|--------|-----------------|-----|-----|----|----|------|------|----|----|-----|----|------|----|-----|
| - | A580043.TM0401 | 51 | 43 | 33 | 17 | 11.5 | 9 | 29 | 32 | 6 | 18 | M4 | 8 | 15 |
| - | A580043.TM0501 | 51 | 43 | 33 | 17 | 11.5 | 9 | 29 | 32 | 6 | 18 | M5 | 10 | 15 |
| - | A580043.TM0601 | 51 | 43 | 33 | 17 | 11.5 | 9 | 29 | 32 | 6 | 18 | M6 | 10 | 14 |
| - | *A580052.TM0601 | 63 | 52 | 41 | 22 | 15 | 12 | 36 | 40 | 8 | 23 | M6 | 14 | 31 |
| - | *A580052.TM0801 | 63 | 52 | 41 | 22 | 15 | 12 | 36 | 40 | 8 | 23 | M8 | 14 | 30 |
| - | *A580052.TM1001 | 63 | 52 | 41 | 22 | 15 | 12 | 36 | 40 | 8 | 23 | M10 | 14 | 30 |
| - | A580065.TM0601 | 76 | 65 | 43 | 23 | 15 | 13 | 36 | 40 | 8 | 24 | M6 | 14 | 36 |
| - | A580065.TM0801 | 76 | 65 | 43 | 23 | 15 | 13 | 36 | 40 | 8 | 24 | M8 | 14 | 35 |
| - | A580065.TM1001 | 76 | 65 | 43 | 23 | 15 | 13 | 36 | 40 | 8 | 24 | M10 | 14 | 35 |
| - | A580080.TM0801 | 93 | 80 | 54 | 27 | 19 | 15.5 | 44 | 48 | 8.5 | 29 | M8 | 19 | 55 |
| - | A580080.TM1001 | 93 | 80 | 54 | 27 | 19 | 15.5 | 44 | 48 | 8.5 | 29 | M10 | 19 | 54 |
| - | A580080.TM1201 | 93 | 80 | 54 | 27 | 19 | 15.5 | 44 | 48 | 8.5 | 29 | M12 | 19 | 54 |
| - | *A580094.TM0801 | 109 | 94 | 56 | 30 | 19 | 18 | 45 | 49 | 9 | 30 | M8 | 19 | 80 |
| - | *A580094.TM1001 | 109 | 94 | 56 | 30 | 19 | 18 | 45 | 49 | 9 | 30 | M10 | 19 | 81 |
| - | *A580094.TM1201 | 109 | 94 | 56 | 30 | 19 | 18 | 45 | 49 | 9 | 30 | M12 | 19 | 83 |
| - | A580108.TM1201 | 125 | 108 | 64 | 34 | 24 | 21 | 51 | 55 | 10 | 35 | M12 | 22 | 144 |
| - | A580108.TM1401 | 125 | 108 | 64 | 34 | 24 | 21 | 51 | 55 | 10 | 35 | M14 | 21 | 146 |
| - | A580108.TM1601 | 125 | 108 | 64 | 34 | 24 | 21 | 51 | 55 | 10 | 35 | M16 | 23 | 149 |