

A580

BELŐ MENETES „EUROMODEL” SZORÍTÓKAR



Anyagok:

Nagyszilárdságú üvegszállal megerősített speciális technopolimer.
Olajokkal és zsírokkal szemben ellenálló.

Felületkikészítés:

Szatén.

Fogantyúkar és betét színe:

Fekete (RAL 9011).

Betétek:

Horganyzott acélbetét belső menetes furattal (6H menettolerancia).

Rögzítő csavar:

Barnított acélcsavar belső hatlapú fejfel.

(*) Barnított acélcsavar hornyos fejfel csavarhúzóhoz.

Rugó:

Rozsdamentes acél (AISI 302).

A fogantyúkar alternatív színei:

Narancssárga (RAL 2004, 02-es kód).

Kék (RAL 5015, 07-es kód).

Sárga (RAL 1021, 10-es kód).

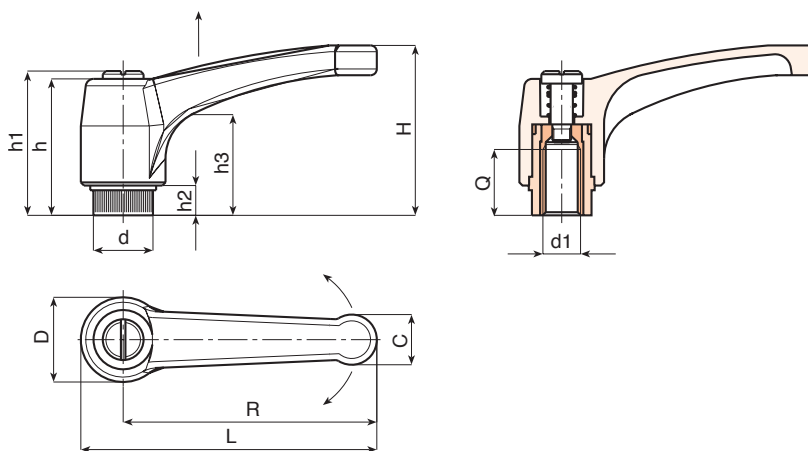
Piros (RAL 3000, 16-es kód).

Zöld (RAL 6024, 17-es kód).

Szürke (RAL 7035, 13-es kód).

Speciális kérések:

- Kérésre és speciális mennyiségek esetében a betétek különböző anyagokban szállíthatók.
- Kérésre és speciális mennyiségek esetében a színekártyán jelzett színekben állnak rendelkezésre (figyelem: csökkent tartomány) [oldal:].



Kód	Art.	L	R	H	D	d	c	h	h1	h2	h3	d16H	Q	📦
-	A580043.TM0401	51	43	33	17	11.5	9	29	32	6	18	M4	8	15
-	A580043.TM0501	51	43	33	17	11.5	9	29	32	6	18	M5	10	15
-	A580043.TM0601	51	43	33	17	11.5	9	29	32	6	18	M6	10	14
-	*A580052.TM0601	63	52	41	22	15	12	36	40	8	23	M6	14	31
-	*A580052.TM0801	63	52	41	22	15	12	36	40	8	23	M8	14	30
-	*A580052.TM1001	63	52	41	22	15	12	36	40	8	23	M10	14	30
-	A580065.TM0601	76	65	43	23	15	13	36	40	8	24	M6	14	36
-	A580065.TM0801	76	65	43	23	15	13	36	40	8	24	M8	14	35
-	A580065.TM1001	76	65	43	23	15	13	36	40	8	24	M10	14	35
-	A580080.TM0801	93	80	54	27	19	15.5	44	48	8.5	29	M8	19	55
-	A580080.TM1001	93	80	54	27	19	15.5	44	48	8.5	29	M10	19	54
-	A580080.TM1201	93	80	54	27	19	15.5	44	48	8.5	29	M12	19	54
-	*A580094.TM0801	109	94	56	30	19	18	45	49	9	30	M8	19	80
-	*A580094.TM1001	109	94	56	30	19	18	45	49	9	30	M10	19	81
-	*A580094.TM1201	109	94	56	30	19	18	45	49	9	30	M12	19	83
-	A580108.TM1201	125	108	64	34	24	21	51	55	10	35	M12	22	144
-	A580108.TM1401	125	108	64	34	24	21	51	55	10	35	M14	21	146
-	A580108.TM1601	125	108	64	34	24	21	51	55	10	35	M16	23	149