

A580

LEVIER À DÉCLIC « EUROMODÈLE » AVEC DOUILLE FILETÉE



Matériaux :

Technopolymère spécial renforcé aux fibres de verre à haute résistance.
Résistant aux huiles et aux graisses.

Surface :

Satinée.

Couleur du corps du levier et de l'insert :

Noir (RAL 9011).

Inserts :

Douille avec trou fileté borgne en acier zingué (tolérance filetage 6H).

Vis de fixation :

Vis en acier bruni à six pans creux.
(* Vis en acier bruni à tête pour tournevis.

Ressort :

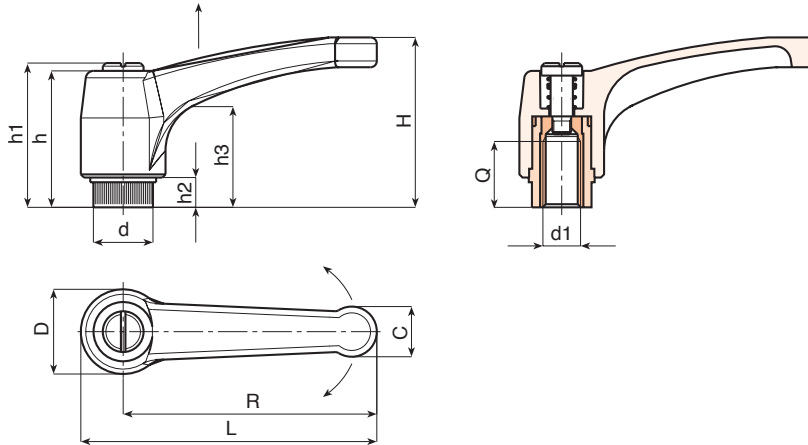
Ressort en acier inox (Aisi 302).

Couleurs alternatives pour le corps du levier :

Orange (RAL 2004 code 02).
Bleu (RAL 5015 code 07).
Jaune (RAL 1021 code 10).
Rouge (RAL 3000 code 16).
Vert (RAL 6024 code 17).
Gris (RAL 7035 cod. 13).

Demands spéciales :

- Sur demande et pour des quantités importantes, les inserts peuvent être fournis dans un autre matériau.
- Sur demande et pour des quantités importantes les couleurs (attention : gamme réduite) sont celles indiquées dans le tableau des couleurs [page].



Code	Art.	L	R	H	D	d	c	h	h1	h2	h3	d16H	Q	⚖
-	A580043.TM0401	51	43	33	17	11.5	9	29	32	6	18	M4	8	15
-	A580043.TM0501	51	43	33	17	11.5	9	29	32	6	18	M5	10	15
-	A580043.TM0601	51	43	33	17	11.5	9	29	32	6	18	M6	10	14
-	*A580052.TM0601	63	52	41	22	15	12	36	40	8	23	M6	14	31
-	*A580052.TM0801	63	52	41	22	15	12	36	40	8	23	M8	14	30
-	*A580052.TM1001	63	52	41	22	15	12	36	40	8	23	M10	14	30
-	A580065.TM0601	76	65	43	23	15	13	36	40	8	24	M6	14	36
-	A580065.TM0801	76	65	43	23	15	13	36	40	8	24	M8	14	35
-	A580065.TM1001	76	65	43	23	15	13	36	40	8	24	M10	14	35
-	A580080.TM0801	93	80	54	27	19	15.5	44	48	8.5	29	M8	19	55
-	A580080.TM1001	93	80	54	27	19	15.5	44	48	8.5	29	M10	19	54
-	A580080.TM1201	93	80	54	27	19	15.5	44	48	8.5	29	M12	19	54
-	*A580094.TM0801	109	94	56	30	19	18	45	49	9	30	M8	19	80
-	*A580094.TM1001	109	94	56	30	19	18	45	49	9	30	M10	19	81
-	*A580094.TM1201	109	94	56	30	19	18	45	49	9	30	M12	19	83
-	A580108.TM1201	125	108	64	34	24	21	51	55	10	35	M12	22	144
-	A580108.TM1401	125	108	64	34	24	21	51	55	10	35	M14	21	146
-	A580108.TM1601	125	108	64	34	24	21	51	55	10	35	M16	23	149