

A572



РЫЧАГ С ЗАЦЕПЛЕНИЕМ С РУЧКОЙ ПОД УГЛОМ 90° И РЕЗЬБОВОЙ ВТУЛКОЙ

Материалы:

Специальный высокопрочный технополимер, армированный стекловолокном.
Устойчивость к маслам и жирам.

Поверхность:

Сатинирован.

Цвет корпуса рычага и вставки:

Черн. (RAL 9011).

Вставки:

Втулка с глухим резьбовым отверстием из оцинкованной стали (допуск резьбы 6H).

Крепежный винт:

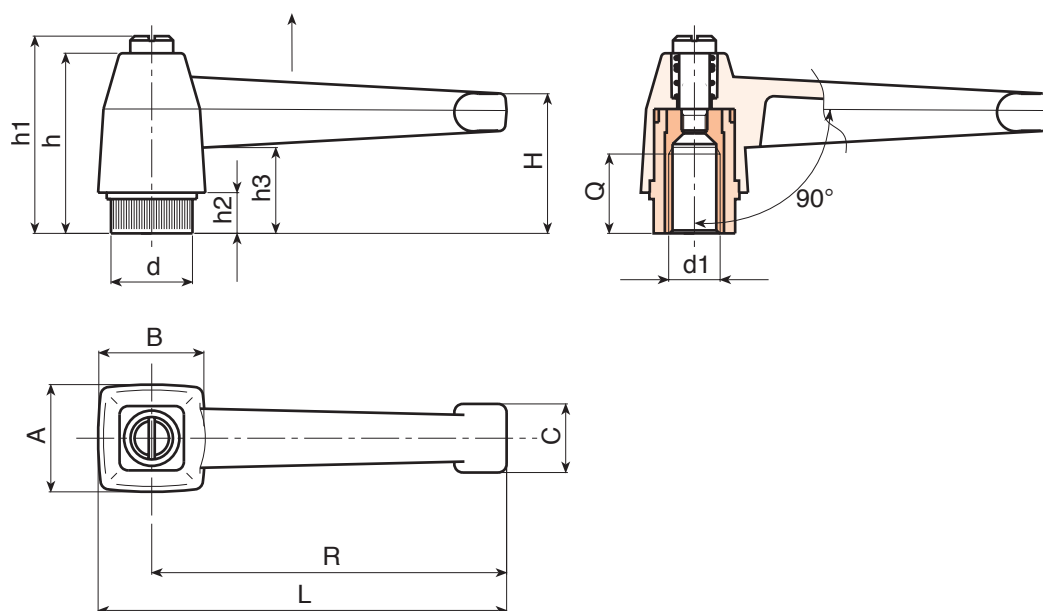
Винт из вороненой стали со шлицевой головкой.

Пружина:

Пружина из нержавеющей стали (AISI 302).

Специальные запросы:

- По запросу, при наличии объемов, вставки могут изготавливаться из другого материала.
- По запросу, при наличии объемов, изделия могут изготавливаться другого цвета (внимание: ограниченная гамма цветов), согласно таблице цветов на [стр.].



Код	Арт.	L	R	H	A	B	c	h	h1	h2	h3	d16H	Q	
A572083.0001	A572083.TM0801	94	83	33.5	25	25	16	42	47	10	21	M8	17	52
A572083.0002	A572083.TM1001	94	83	33.5	25	25	16	42	47	10	21	M10	17	48
A572083.0003	A572083.TM1201	94	83	33.5	25	25	16	42	47	10	21	M12	16	48