

A572



PA6
+G.F.

UL94
HB



ALAVANCA DE INDEXAÇÃO COM BRAÇO DE 90° COM CASQUILHO ROSCADO

Materiais:

Tecnopolímero especial reforçado com fibra de vidro de elevada resistência.
Resistente a óleos e massas lubrificantes.

Superfície:

Acetinada.

Cor do corpo da alavanca e da inserção:

Preto (RAL 9011).

Inserções:

Casquilho com furo cego roscado em aço zincado (tolerância de rosca 6H).

Parafuso de fixação:

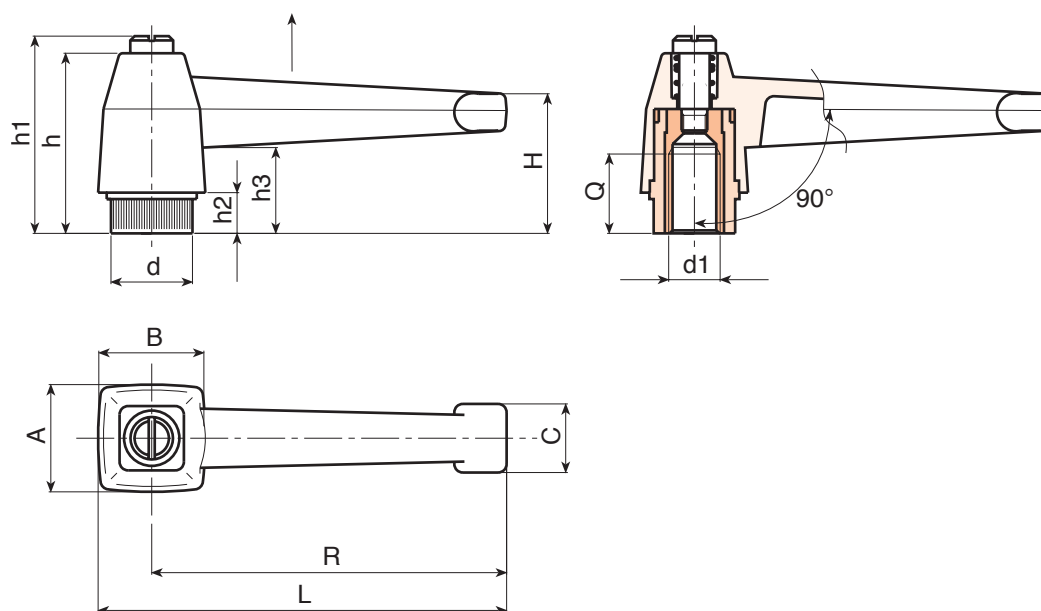
Parafuso em aço preto do óxido com cabeça de fenda.

Mola:

Mola em aço inoxidável (Aisi 302).

Pedidos especiais:

- A pedido e por quantidade, as inserções podem ser fornecidas em material diferente.
- A pedido e por quantidade, cores (atenção, gama reduzida) conforme a tabela de cores [pág.].



Código	Art.	L	R	H	A	B	c	h	h1	h2	h3	d16H	Q	
A572083.0001	A572083.TM0801	94	83	33.5	25	25	16	42	47	10	21	M8	17	52
A572083.0002	A572083.TM1001	94	83	33.5	25	25	16	42	47	10	21	M10	17	48
A572083.0003	A572083.TM1201	94	83	33.5	25	25	16	42	47	10	21	M12	16	48