

A572



DŹWIGNIA ZATRZASKOWA Z RAMIENIEM POD KĄTEM 90° Z GWINTOWANĄ TULEJĄ

Materiały:

Technopolimer specjalny, wzmocniony włóknem szklanym o wysokiej wytrzymałości.
Odporna na oleje i tłuszcze.

Powierzchnia:

Satynowana.

Kolor korpusu dźwigni i wkładki:

Czarny (RAL 9011).

Wkładki:

Tuleja ze stali ocynkowanej z nieprzelotowym otworem gwintowanym (tolerancja gwintu 6H).

Śruba mocująca:

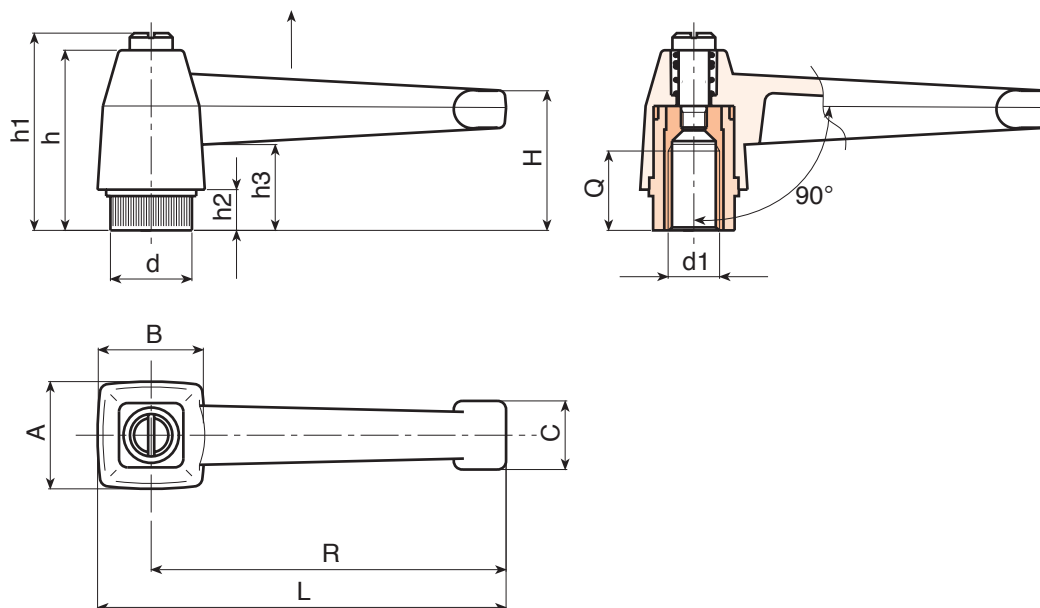
Wkręt z oksydowanej stali z łbem na śrubokręt płaski.

Sprężyna:

Sprężyna ze stali inox (AISI 302).

Wykonanie na specjalne zamówienie:

- Na życzenie i w zależności od ilości, wkładki mogą być wykonane z innego materiału.
- Na życzenie, w zależności od ilości, dopuszcza się inne kolory (uwaga: gama ograniczona), zgodnie z tabelą barw [str.].



Kod	Art.	L	R	H	A	B	c	h	h1	h2	h3	d16H	Q	
A572083.0001	A572083.TM0801	94	83	33.5	25	25	16	42	47	10	21	M8	17	52
A572083.0002	A572083.TM1001	94	83	33.5	25	25	16	42	47	10	21	M10	17	48
A572083.0003	A572083.TM1201	94	83	33.5	25	25	16	42	47	10	21	M12	16	48