

# A572



## LEVIER À DÉCLIC AVEC BRAS À 90° ET DOUILLE FILETÉE

### Matériaux :

Technopolymère spécial renforcé aux fibres de verre à haute résistance.  
Résistant aux huiles et aux graisses.

### Surface :

Satinée.

### Couleur du corps du levier et de l'insert :

Noir (RAL 9011).

### Inserts :

Douille avec trou fileté borgne en acier zingué (tolérance filetage 6H).

### Vis de fixation :

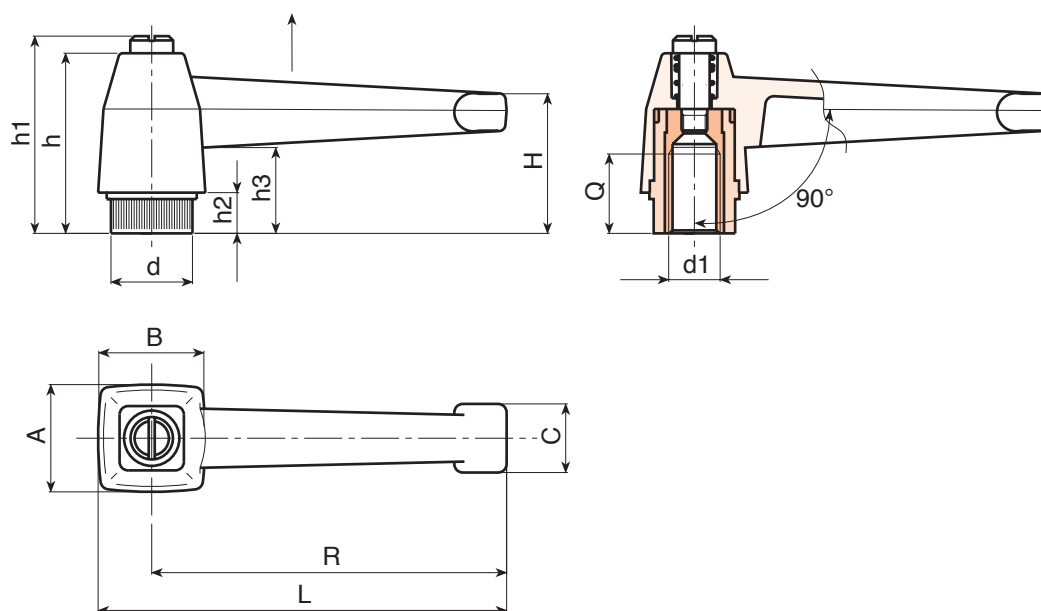
Vis en acier bruni à tête pour tournevis.

### Ressort :

Ressort en acier inox (Aisi 302).

### Demandes spéciales :

- Sur demande et pour des quantités importantes, les inserts peuvent être fournis dans un autre matériau.
- Sur demande et pour des quantités importantes les couleurs (attention : gamme réduite) sont celles indiquées dans le tableau des couleurs [page].



Code	Art.	L	R	H	A	B	c	h	h1	h2	h3	d16H	Q	
A572083.0001	A572083.TM0801	94	83	33.5	25	25	16	42	47	10	21	M8	17	52
A572083.0002	A572083.TM1001	94	83	33.5	25	25	16	42	47	10	21	M10	17	48
A572083.0003	A572083.TM1201	94	83	33.5	25	25	16	42	47	10	21	M12	16	48