

# A563

## VIPUKYTKIN, PAINIKKEESSA KIERTEITETTY TAPPI



### Materiaalit:

Erikoisluja teknopolymeeri vahvistettu erityiskestävällä lasikuidulla. Kestää öljyä ja rasvoja.

### Pinta:

Satinoitu.

### Vivun rungon ja istukan väri:

Musta (RAL 9011).

### Istukat:

Kierteitetty vaarnaruuvi sinkittyä terästä (kierretoleranssi 6g).

### Painike:

Painike mustaa polyamidia (RAL 9011).

### Jousi:

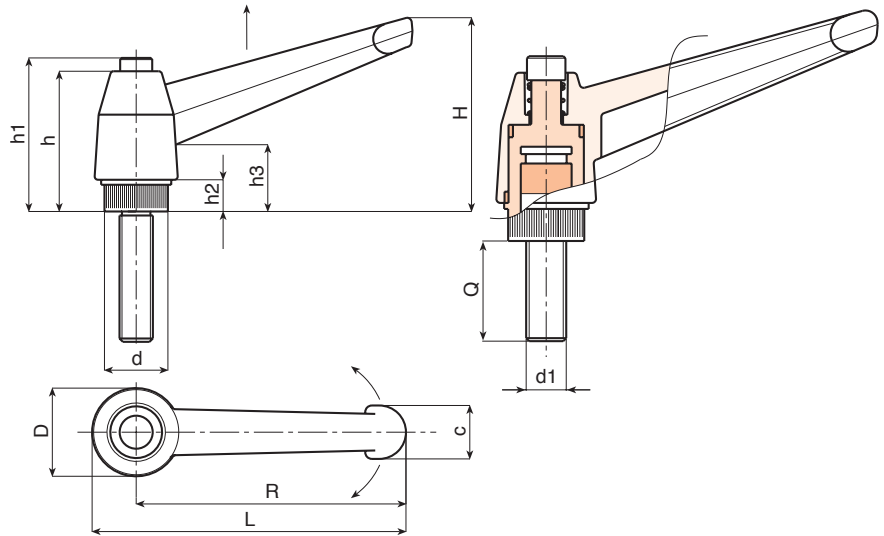
Ruostumaton teräsjousi (AISI 302).

### Vivun rungon ja painikkeen värvaihtoehdot:

Oranssi (RAL 2004 koodi 02).  
Sininen (RAL 5015 koodi 07).  
Keltainen (RAL 1021 koodi 10).  
Punainen (RAL 3000 koodi 16).  
Vihreä (RAL 6024 koodi 17).  
Harmaa (RAL 7035 koodi 13).

### Erikoistilaukset:

- Määrästä riippuen voidaan tilauksesta toimittaa istukat halutun pituisina.
- Määrästä riippuen voidaan tilauksesta toimittaa istukoita myös muista materiaaleista valmistettuina.
- Määrästä riippuen tilauksesta toimitetaan värit (huomaa rajoitettu valikoima) kuten taulukossa värit [sivulla].



Koodi	Art.	L	R	H	D	d	c	h	h1	h2	h3	LM	d16g	Q	
-	A563043.TM04X1001	52	43	33	17	11.5	11	27	30	6	14	75	M4	10	8
-	A563043.TM04X1601	52	43	33	17	11.5	11	27	30	6	14	75	M4	16	8
-	A563043.TM04X2001	52	43	33	17	11.5	11	27	30	6	14	75	M4	20	9
-	A563043.TM04X2501	52	43	33	17	11.5	11	27	30	6	14	75	M4	25	9
-	A563043.TM04X3001	52	43	33	17	11.5	11	27	30	6	14	75	M4	30	10
-	A563043.TM04X4001	52	43	33	17	11.5	11	27	30	6	14	75	M4	40	11
-	A563043.TM05X1001	52	43	33	17	11.5	11	27	30	6	14	75	M5	10	11
-	A563043.TM05X1601	52	43	33	17	11.5	11	27	30	6	14	75	M5	16	12
-	A563043.TM05X2001	52	43	33	17	11.5	11	27	30	6	14	75	M5	20	13
-	A563043.TM05X2501	52	43	33	17	11.5	11	27	30	6	14	75	M5	25	13
-	A563043.TM05X3001	52	43	33	17	11.5	11	27	30	6	14	75	M5	30	14
-	A563043.TM05X4001	52	43	33	17	11.5	11	27	30	6	14	75	M5	40	14
-	A563043.TM06X1001	52	43	33	17	11.5	11	27	30	6	14	75	M6	10	11
-	A563043.TM06X1601	52	43	33	17	11.5	11	27	30	6	14	75	M6	16	12
-	A563043.TM06X2001	52	43	33	17	11.5	11	27	30	6	14	75	M6	20	14
-	A563043.TM06X2501	52	43	33	17	11.5	11	27	30	6	14	75	M6	25	15
-	A563043.TM06X3001	52	43	33	17	11.5	11	27	30	6	14	75	M6	30	16
-	A563043.TM06X3501	52	43	33	17	11.5	11	27	30	6	14	75	M6	35	17
-	A563043.TM06X4001	52	43	33	17	11.5	11	27	30	6	14	75	M6	40	18

# A563

## VIPUKYTKIN, PAINIKKEESSA KIERTEITETTY TAPPI



A

Koodi	Art.	L	R	H	D	d	c	h	h1	h2	h3	LM	d16g	Q	
-	A563043.TM06X5001	52	43	33	17	11.5	11	27	30	6	14	75	M6	50	20
-	A563065.TM06X1601	77	65	45	23	15	13	34	38	8	17	90	M6	16	22
-	A563065.TM06X2001	77	65	45	23	15	13	34	38	8	17	90	M6	20	23
-	A563065.TM06X2501	77	65	45	23	15	13	34	38	8	17	90	M6	25	24
-	A563065.TM06X3001	77	65	45	23	15	13	34	38	8	17	90	M6	30	25
-	A563065.TM06X3501	77	65	45	23	15	13	34	38	8	17	90	M6	35	26
-	A563065.TM06X4001	77	65	45	23	15	13	34	38	8	17	90	M6	40	27
-	A563065.TM06X4501	77	65	45	23	15	13	34	38	8	17	90	M6	45	28
-	A563065.TM06X5001	77	65	45	23	15	13	34	38	8	17	90	M6	50	29
-	A563065.TM08X1601	77	65	45	23	15	13	34	38	8	17	90	M8	16	25
-	A563065.TM08X2001	77	65	45	23	15	13	34	38	8	17	90	M8	20	26
-	A563065.TM08X2501	77	65	45	23	15	13	34	38	8	17	90	M8	25	27
-	A563065.TM08X3001	77	65	45	23	15	13	34	38	8	17	90	M8	30	29
-	A563065.TM08X3501	77	65	45	23	15	13	34	38	8	17	90	M8	35	30
-	A563065.TM08X4001	77	65	45	23	15	13	34	38	8	17	90	M8	40	32
-	A563065.TM08X4501	77	65	45	23	15	13	34	38	8	17	90	M8	45	33
-	A563065.TM08X5001	77	65	45	23	15	13	34	38	8	17	90	M8	50	35
-	A563065.TM10X2001	77	65	45	23	15	13	34	38	8	17	90	M10	20	31
-	A563065.TM10X2501	77	65	45	23	15	13	34	38	8	17	90	M10	25	33
-	A563065.TM10X3001	77	65	45	23	15	13	34	38	8	17	90	M10	30	36
-	A563065.TM10X3501	77	65	45	23	15	13	34	38	8	17	90	M10	35	39
-	A563065.TM10X4001	77	65	45	23	15	13	34	38	8	17	90	M10	40	41
-	A563065.TM10X5001	77	65	45	23	15	13	34	38	8	17	90	M10	50	46
-	A563083.TM08X2001	97	83	57	27	19	16	43	47	10	23	90	M8	20	42
-	A563083.TM08X2501	97	83	57	27	19	16	43	47	10	23	90	M8	25	44
-	A563083.TM08X3001	97	83	57	27	19	16	43	47	10	23	90	M8	30	45
-	A563083.TM08X3501	97	83	57	27	19	16	43	47	10	23	90	M8	35	47
-	A563083.TM08X4001	97	83	57	27	19	16	43	47	10	23	90	M8	40	48
-	A563083.TM08X5001	97	83	57	27	19	16	43	47	10	23	90	M8	50	51
-	A563083.TM08X6001	97	83	57	27	19	16	43	47	10	23	90	M8	60	54
-	A563083.TM08X7001	97	83	57	27	19	16	43	47	10	23	90	M8	70	57
-	A563083.TM10X2001	97	83	57	27	19	16	43	47	10	23	90	M10	20	50
-	A563083.TM10X2501	97	83	57	27	19	16	43	47	10	23	90	M10	25	53
-	A563083.TM10X3001	97	83	57	27	19	16	43	47	10	23	90	M10	30	55
-	A563083.TM10X3501	97	83	57	27	19	16	43	47	10	23	90	M10	35	57
-	A563083.TM10X4001	97	83	57	27	19	16	43	47	10	23	90	M10	40	60
-	A563083.TM10X4501	97	83	57	27	19	16	43	47	10	23	90	M10	45	63
-	A563083.TM10X5001	97	83	57	27	19	16	43	47	10	23	90	M10	50	65
-	A563083.TM10X6001	97	83	57	27	19	16	43	47	10	23	90	M10	60	70
-	A563083.TM10X7001	97	83	57	27	19	16	43	47	10	23	90	M10	70	75
-	A563083.TM12X2001	97	83	57	27	19	16	43	47	10	23	90	M12	20	62
-	A563083.TM12X2501	97	83	57	27	19	16	43	47	10	23	90	M12	25	65
-	A563083.TM12X3001	97	83	57	27	19	16	43	47	10	23	90	M12	30	69
-	A563083.TM12X3501	97	83	57	27	19	16	43	47	10	23	90	M12	35	72
-	A563083.TM12X4001	97	83	57	27	19	16	43	47	10	23	90	M12	40	76
-	A563083.TM12X5001	97	83	57	27	19	16	43	47	10	23	90	M12	50	83
-	A563083.TM12X6001	97	83	57	27	19	16	43	47	10	23	90	M12	60	90
-	A563083.TM12X7001	97	83	57	27	19	16	43	47	10	23	90	M12	70	97
-	A563104.TM12X2001	121	104	70	33	24	19	50	53	11	26	100	M12	20	84
-	A563104.TM12X2501	121	104	70	33	24	19	50	53	11	26	100	M12	25	87
-	A563104.TM12X3001	121	104	70	33	24	19	50	53	11	26	100	M12	30	91
-	A563104.TM12X3501	121	104	70	33	24	19	50	53	11	26	100	M12	35	96
-	A563104.TM12X4001	121	104	70	33	24	19	50	53	11	26	100	M12	40	98
-	A563104.TM12X5001	121	104	70	33	24	19	50	53	11	26	100	M12	50	105
-	A563104.TM12X6001	121	104	70	33	24	19	50	53	11	26	100	M12	60	112
-	A563104.TM12X7001	121	104	70	33	24	19	50	53	11	26	100	M12	70	119
-	A563104.TM14X2001	121	104	70	33	24	19	50	53	11	26	100	M14	20	90
-	A563104.TM14X2501	121	104	70	33	24	19	50	53	11	26	100	M14	25	95
-	A563104.TM14X3001	121	104	70	33	24	19	50	53	11	26	100	M14	30	100
-	A563104.TM14X3501	121	104	70	33	24	19	50	53	11	26	100	M14	35	105
-	A563104.TM14X4001	121	104	70	33	24	19	50	53	11	26	100	M14	40	110
-	A563104.TM14X5001	121	104	70	33	24	19	50	53	11	26	100	M14	50	120
-	A563104.TM14X6001	121	104	70	33	24	19	50	53	11	26	100	M14	60	130
-	A563104.TM14X7001	121	104	70	33	24	19	50	53	11	26	100	M14	70	140
-	A563104.TM16X2001	121	104	70	33	24	19	50	53	11	26	100	M16	20	108
-	A563104.TM16X3001	121	104	70	33	24	19	50	53	11	26	100	M16	30	120
-	A563104.TM16X4001	121	104	70	33	24	19	50	53	11	26	100	M16	40	132