

A562CIN



РЫЧАГ С ЗАЦЕПЛЕНИЕМ С КНОПКОЙ И РЕЗЬБОВОЙ ВТУЛКОЙ ИЗ НЕРЖАВЕЮЩЕЙ СТАЛИ

INOX

Материалы:

Специальный высокопрочный технополимер, армированный стекловолокном.
Устойчивость к маслам и жирам.

Поверхность:

Сатинирован.

Цвет корпуса рычага и вставки:

Черн. (RAL 9011).

Вставки:

Втулка с глухим резьбовым отверстием из нержавеющей стали (AISI 303) (допуск резьбы 6H).

Кнопка:

Кнопка из черного полиамида (RAL 9011).

Другие цвета корпуса рычага и кнопки:

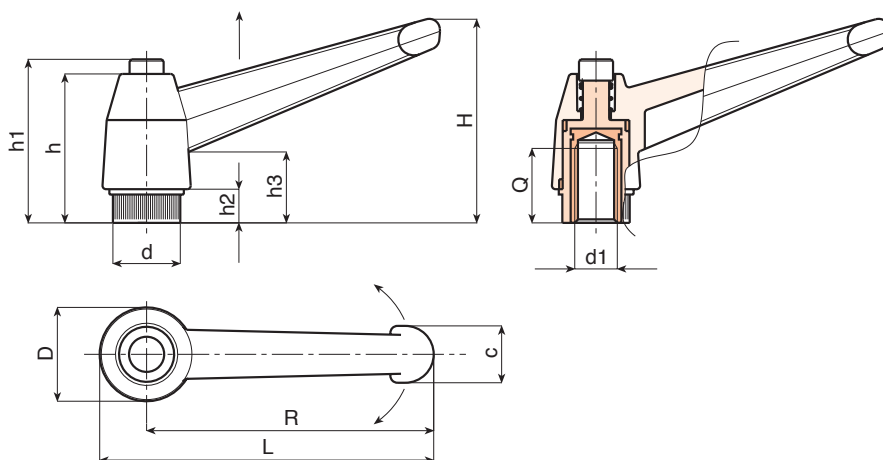
Оранж. (RAL 2004 код 02).
Син. (RAL 5015 код 07).
Желт. (RAL 1021 код 10).
Красн. (RAL 3000 код 16).
Зелен. (RAL 6024 код 17).
Сер. (RAL 7035 код 13).

Пружина:

Пружина из нержавеющей стали (AISI 302).

Специальные запросы:

- По запросу, при наличии объемов, изделия могут изготавливаться другого цвета (внимание: ограниченная гамма цветов), согласно таблице цветов на [стр.].



INOX

Код	Арт.	L	R	H	D	d	c	h	h1	h2	h3	d16H	Q	g
-	A562043.TM0401CIN	52	43	33	17	11.5	11	27	30	6	14	M4	10	14
-	A562043.TM0501CIN	52	43	33	17	11.5	11	27	30	6	14	M5	9	14
-	A562043.TM0601CIN	52	43	33	17	11.5	11	27	30	6	14	M6	9	14
-	A562065.TM0601CIN	77	65	45	23	15	13	34	38	8	17	M6	15	28
-	A562065.TM0801CIN	77	65	45	23	15	13	34	38	8	17	M8	15	26
-	A562083.TM0801CIN	97	83	57	27	19	16	43	47	10	23	M8	17	52
-	A562083.TM1001CIN	97	83	57	27	19	16	43	47	10	23	M10	17	48
-	A562083.TM1201CIN	97	83	57	27	19	16	43	47	10	23	M12	16	48
-	A562104.TM1001CIN	121	104	70	33	24	19	50	53	11	26	M10	20	114
-	A562104.TM1201CIN	121	104	70	33	24	19	50	53	11	26	M12	22	106
-	A562104.TM1401CIN	121	104	70	33	24	19	50	53	11	26	M14	21	100
-	A562104.TM1601CIN	121	104	70	33	24	19	50	53	11	26	M16	23	100