

A562CIN



PA6
+G.F.

UL94
HB



DŹWIGNIA ZATRZASKOWA Z GWINTOWANĄ TULEJĄ INOX Z PRZYCISKIEM

INOX

Materiały:

Technopolimer specjalny, wzmocniony włóknem szklanym o wysokiej wytrzymałości. Odporna na oleje i tłuszcze.

Powierzchnia:

Satynowana.

Kolor korpusu dźwigni i wkładki:

Czarny (RAL 9011).

Wkładki:

Tuleja z nieprzelotowym otworem gwintowanym ze stali inox (AISI 303) (tolerancja gwintu 6H).

Przycisk:

Przycisk z czarnego poliamidu (RAL 9011).

Alternatywne kolory korpusów dźwigni i przycisku:

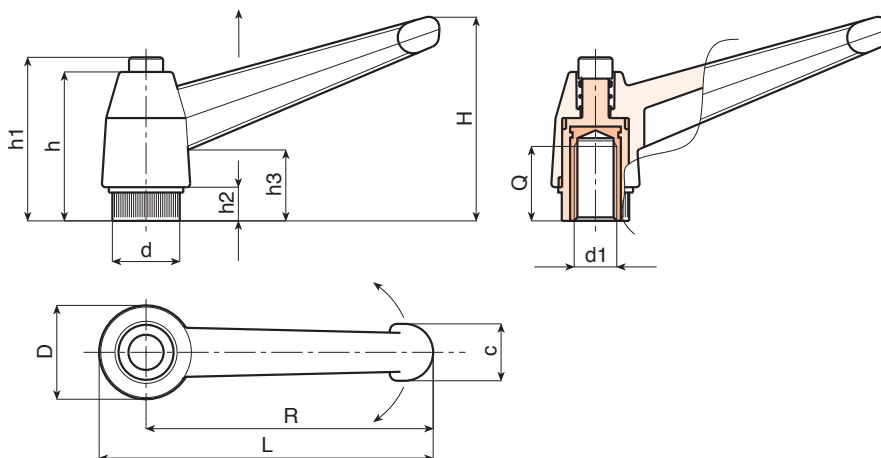
Pomarańczowy (RAL 2004 kod 02).
Niebieski (RAL 5015 kod 07).
Żółty (RAL 1021 kod 10).
Czerwony (RAL 3000 kod 16).
Zielony (RAL 6024 kod 17).
Szary (RAL 7035 cod. 13).

Sprężyna:

Sprężyna ze stali inox (AISI 302).

Wykonanie na specjalne zamówienie:

- Na życzenie, w zależności od ilości, dopuszcza się inne kolory (uwaga: gama ograniczona), zgodnie z tabelą barw [str.].



INOX

Kod	Art.	L	R	H	D	d	c	h	h1	h2	h3	d16H	Q	9
-	A562043.TM0401CIN	52	43	33	17	11.5	11	27	30	6	14	M4	10	14
-	A562043.TM0501CIN	52	43	33	17	11.5	11	27	30	6	14	M5	9	14
-	A562043.TM0601CIN	52	43	33	17	11.5	11	27	30	6	14	M6	9	14
-	A562065.TM0601CIN	77	65	45	23	15	13	34	38	8	17	M6	15	28
-	A562065.TM0801CIN	77	65	45	23	15	13	34	38	8	17	M8	15	26
-	A562083.TM0801CIN	97	83	57	27	19	16	43	47	10	23	M8	17	52
-	A562083.TM1001CIN	97	83	57	27	19	16	43	47	10	23	M10	17	48
-	A562083.TM1201CIN	97	83	57	27	19	16	43	47	10	23	M12	16	48
-	A562104.TM1001CIN	121	104	70	33	24	19	50	53	11	26	M10	20	114
-	A562104.TM1201CIN	121	104	70	33	24	19	50	53	11	26	M12	22	106
-	A562104.TM1401CIN	121	104	70	33	24	19	50	53	11	26	M14	21	100
-	A562104.TM1601CIN	121	104	70	33	24	19	50	53	11	26	M16	23	100