

A562CIN



VERSTELBARE SPANGREEP MET DRUKKNOP EN RVS DRAADBUS

INOX

Materiaal:

Speciale technopolymeer versterkt met glasvezel met hoge weerstand.
Bestand tegen oliën en vetten.

Oppervlak:

Gesatineerd.

Kleur van greep en inzetstuk:

Zwart (RAL 9011).

Inzetstuk:

Bus met blinde schroefdraadboring in RVS (AISI 303) (schroefdraad tolerantie 6H).

Knop:

Knop in zwarte polyamide (RAL 9011).

Beschikbare kleuren voor greep en drukknoop:

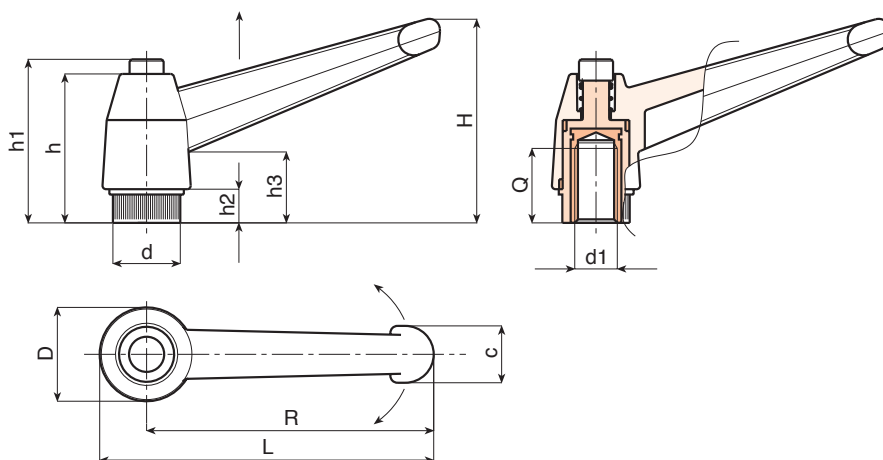
Oranje (RAL 2004 code 02).
Blauw (RAL 5015 code 07).
Geel (RAL 1021 code 10).
Rood (RAL 3000 code 16).
Groen (RAL 6024 code 17).
Grijs (RAL 7035 code 13).

Veer:

Veer in RVS (AISI 302).

Speciale verzoeken:

- Op aanvraag en voor grote hoeveelheden zijn de kleuren uit de kleurentabel leverbaar (let op: beperkt gamma) [pag.].



INOX

Code	Art.	L	R	H	D	d	c	h	h1	h2	h3	d16H	Q	
-	A562043.TM0401CIN	52	43	33	17	11.5	11	27	30	6	14	M4	10	14
-	A562043.TM0501CIN	52	43	33	17	11.5	11	27	30	6	14	M5	9	14
-	A562043.TM0601CIN	52	43	33	17	11.5	11	27	30	6	14	M6	9	14
-	A562065.TM0601CIN	77	65	45	23	15	13	34	38	8	17	M6	15	28
-	A562065.TM0801CIN	77	65	45	23	15	13	34	38	8	17	M8	15	26
-	A562083.TM0801CIN	97	83	57	27	19	16	43	47	10	23	M8	17	52
-	A562083.TM1001CIN	97	83	57	27	19	16	43	47	10	23	M10	17	48
-	A562083.TM1201CIN	97	83	57	27	19	16	43	47	10	23	M12	16	48
-	A562104.TM1001CIN	121	104	70	33	24	19	50	53	11	26	M10	20	114
-	A562104.TM1201CIN	121	104	70	33	24	19	50	53	11	26	M12	22	106
-	A562104.TM1401CIN	121	104	70	33	24	19	50	53	11	26	M14	21	100
-	A562104.TM1601CIN	121	104	70	33	24	19	50	53	11	26	M16	23	100