

A562CIN



LEVIER À DÉCLIC AVEC BOUTON ET DOUILLE FILETÉE EN ACIER INOX

INOX

Matériaux :

Technopolymère spécial renforcé aux fibres de verre à haute résistance.
Résistant aux huiles et aux graisses.

Surface :

Satinée.

Couleur du corps du levier et de l'insert :

Noir (RAL 9011).

Inserts :

Douille avec trou fileté borgne en acier inox (Aisi 303) (tolérance filetage 6H).

Bouton :

Bouton en polyamide noir (RAL 9011).

Couleurs alternatives pour le corps du levier

et pour le bouton :

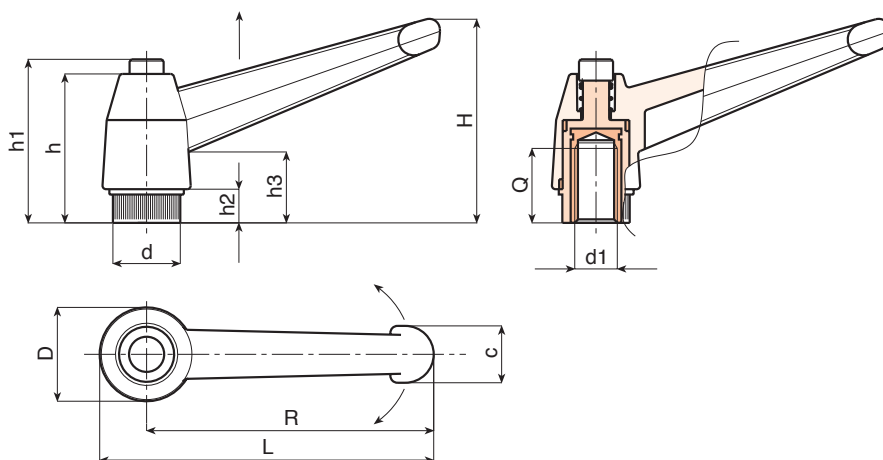
Orange (RAL 2004 code 02).
Bleu (RAL 5015 code 07).
Jaune (RAL 1021 code 10).
Rouge (RAL 3000 code 16).
Vert (RAL 6024 code 17).
Gris (RAL 7035 cod. 13).

Ressort :

Ressort en acier inox (Aisi 302).

Demandes spéciales :

- Sur demande et pour des quantités importantes les couleurs (attention : gamme réduite) sont celles indiquées dans le tableau des couleurs [page].



INOX

Code	Art.	L	R	H	D	d	c	h	h1	h2	h3	d16H	Q	
-	A562043.TM0401CIN	52	43	33	17	11.5	11	27	30	6	14	M4	10	14
-	A562043.TM0501CIN	52	43	33	17	11.5	11	27	30	6	14	M5	9	14
-	A562043.TM0601CIN	52	43	33	17	11.5	11	27	30	6	14	M6	9	14
-	A562065.TM0601CIN	77	65	45	23	15	13	34	38	8	17	M6	15	28
-	A562065.TM0801CIN	77	65	45	23	15	13	34	38	8	17	M8	15	26
-	A562083.TM0801CIN	97	83	57	27	19	16	43	47	10	23	M8	17	52
-	A562083.TM1001CIN	97	83	57	27	19	16	43	47	10	23	M10	17	48
-	A562083.TM1201CIN	97	83	57	27	19	16	43	47	10	23	M12	16	48
-	A562104.TM1001CIN	121	104	70	33	24	19	50	53	11	26	M10	20	114
-	A562104.TM1201CIN	121	104	70	33	24	19	50	53	11	26	M12	22	106
-	A562104.TM1401CIN	121	104	70	33	24	19	50	53	11	26	M14	21	100
-	A562104.TM1601CIN	121	104	70	33	24	19	50	53	11	26	M16	23	100