

A562CIN



PALANCA DE SUJECIÓN INDEXADA CON BOTÓN CON CASQUILLO ROSCADO INOXIDABLE

INOX

Materiales:

Tecnopolímero especial reforzado con fibra de vidrio de alta resistencia.
Resistente a aceites y grasas.

Superficie:

Satinada.

Color cuerpo palanca e inserto:

Negro (RAL 9011).

Insertos:

Casquillo con orificio roscado ciego de acero inoxidable (AISI 303) (tolerancia rosca 6H).

Botón:

Botón de poliamida negra (RAL 9011).

Colores alternativos cuerpo palanca y botón:

Anaranjado (RAL 2004 cód. 02).

Azul (RAL 5015 cód. 07).

Amarillo (RAL 1021 cód. 10).

Rojo (RAL 3000 cód. 16).

Verde (RAL 6024 cód. 17).

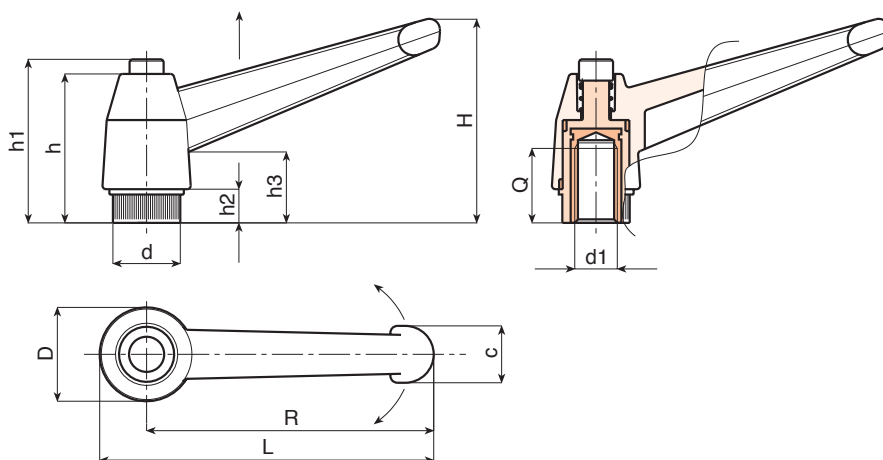
Gris (RAL 7035 cod. 13).

Muelle:

Muelle de acero inoxidable (AISI 302).

Requerimientos especiales:

- Bajo pedido, y por determinadas cantidades, colores (con gama reducida) según la tabla de la [pág.].



INOX

Código	Art.	L	R	H	D	d	c	h	h1	h2	h3	d16H	Q	g
-	A562043.TM0401CIN	52	43	33	17	11.5	11	27	30	6	14	M4	10	14
-	A562043.TM0501CIN	52	43	33	17	11.5	11	27	30	6	14	M5	9	14
-	A562043.TM0601CIN	52	43	33	17	11.5	11	27	30	6	14	M6	9	14
-	A562065.TM0601CIN	77	65	45	23	15	13	34	38	8	17	M6	15	28
-	A562065.TM0801CIN	77	65	45	23	15	13	34	38	8	17	M8	15	26
-	A562083.TM0801CIN	97	83	57	27	19	16	43	47	10	23	M8	17	52
-	A562083.TM1001CIN	97	83	57	27	19	16	43	47	10	23	M10	17	48
-	A562083.TM1201CIN	97	83	57	27	19	16	43	47	10	23	M12	16	48
-	A562104.TM1001CIN	121	104	70	33	24	19	50	53	11	26	M10	20	114
-	A562104.TM1201CIN	121	104	70	33	24	19	50	53	11	26	M12	22	106
-	A562104.TM1401CIN	121	104	70	33	24	19	50	53	11	26	M14	21	100
-	A562104.TM1601CIN	121	104	70	33	24	19	50	53	11	26	M16	23	100