

A562



PA6
+G.F.

UL94
HB



РЫЧАГ С ЗАЦЕПЛЕНИЕМ С КНОПКОЙ И РЕЗЬБОВОЙ ВТУЛКОЙ

Материалы:

Специальный высокопрочный технополимер,
армированный стекловолокном.
Устойчивость к маслам и жирам.

Поверхность:

Сатинирован.

Цвет корпуса рычага и вставки:

Черн. (RAL 9011).

Вставки:

Втулка латунная с глухим резьбовым
отверстием (допуск резьбы 6H).

Кнопка:

Кнопка из черного полиамида (RAL 9011).

Пружина:

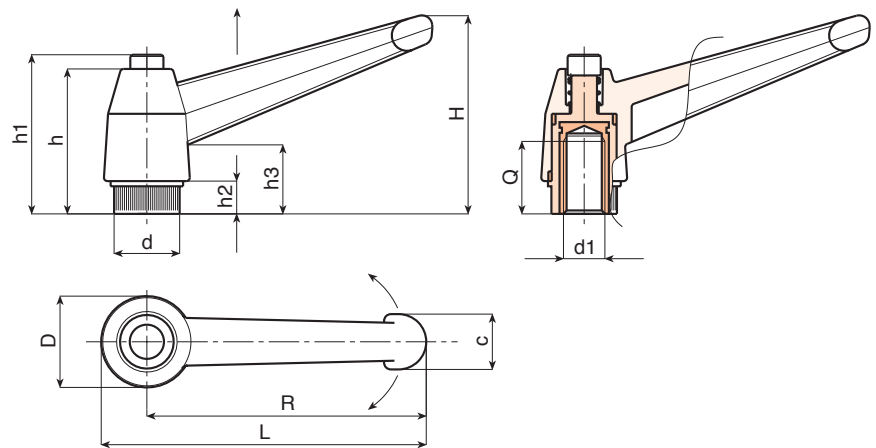
Пружина из нержавеющей стали (AISI 302).

Другие цвета корпуса рычага и кнопки:

Оранж. (RAL 2004 код 02).
Син. (RAL 5015 код 07).
Желт. (RAL 1021 код 10).
Красн. (RAL 3000 код 16).
Зелен. (RAL 6024 код 17).
Сер. (RAL 7035 код. 13).

Специальные запросы:

- По запросу, при наличии объемов, вставки могут изготавливаться из другого материала.
- По запросу, при наличии объемов, корпус рычага и кнопка могут изготавливаться другого цвета, согласно таблице [на стр.].



| Код | Арт. | L | R | H | D | d | c | h | h1 | h2 | h3 | d16H | Q | g |
|-----|----------------|-----|-----|----|----|------|----|----|----|----|----|------|----|-----|
| - | A562043.TM0401 | 52 | 43 | 33 | 17 | 11.5 | 11 | 27 | 30 | 6 | 14 | M4 | 10 | 14 |
| - | A562043.TM0501 | 52 | 43 | 33 | 17 | 11.5 | 11 | 27 | 30 | 6 | 14 | M5 | 9 | 14 |
| - | A562043.TM0601 | 52 | 43 | 33 | 17 | 11.5 | 11 | 27 | 30 | 6 | 14 | M6 | 9 | 14 |
| - | A562065.TM0601 | 77 | 65 | 45 | 23 | 15 | 13 | 34 | 38 | 8 | 17 | M6 | 15 | 28 |
| - | A562065.TM0801 | 77 | 65 | 45 | 23 | 15 | 13 | 34 | 38 | 8 | 17 | M8 | 15 | 26 |
| - | A562065.TM1001 | 77 | 65 | 45 | 23 | 15 | 13 | 34 | 38 | 8 | 17 | M10 | 13 | 28 |
| - | A562083.TM0801 | 97 | 83 | 57 | 27 | 19 | 16 | 43 | 47 | 10 | 23 | M8 | 17 | 52 |
| - | A562083.TM1001 | 97 | 83 | 57 | 27 | 19 | 16 | 43 | 47 | 10 | 23 | M10 | 17 | 48 |
| - | A562083.TM1201 | 97 | 83 | 57 | 27 | 19 | 16 | 43 | 47 | 10 | 23 | M12 | 16 | 48 |
| - | A562104.TM1001 | 121 | 104 | 70 | 33 | 24 | 19 | 50 | 53 | 11 | 26 | M10 | 20 | 114 |
| - | A562104.TM1201 | 121 | 104 | 70 | 33 | 24 | 19 | 50 | 53 | 11 | 26 | M12 | 22 | 106 |
| - | A562104.TM1401 | 121 | 104 | 70 | 33 | 24 | 19 | 50 | 53 | 11 | 26 | M14 | 21 | 100 |
| - | A562104.TM1601 | 121 | 104 | 70 | 33 | 24 | 19 | 50 | 53 | 11 | 26 | M16 | 23 | 100 |