

# A562



PA6  
+G.F.

UL94  
HB



## ALAVANCA DE INDEXAÇÃO COM BOTÃO COM CASQUILHO ROSCADO

### Materiais:

Tecnopolímero especial reforçado com fibra de vidro de elevada resistência.  
Resistente a óleos e massas lubrificantes.

### Superfície:

Acetinada.

### Cor do corpo da alavanca e da inserção:

Preto (RAL 9011).

### Inserções:

Casquilho com furo roscado cego em latão (tolerância de rosca 6H).

### Botão:

Botão em poliamida preta (RAL 9011).

### Mola:

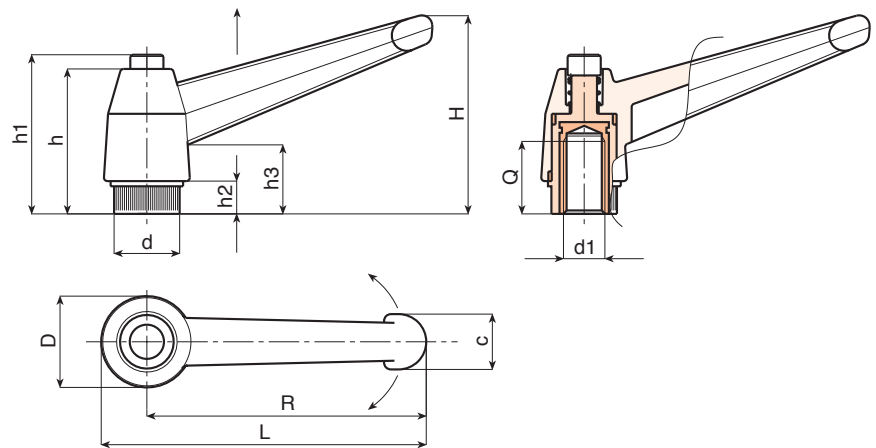
Mola em aço inoxidável (Aisi 302).

### Cores alternativas para o corpo da alavanca e do botão:

Alaranjado (RAL 2004 cód. 02).  
Azul (RAL 5015 cód. 07).  
Amarelo (RAL 1021 cód. 10).  
Vermelho (RAL 3000 cód. 16).  
Verde (RAL 6024 cód. 17).  
Cinzento (RAL 7035 cod. 13).

### Pedidos especiais:

- A pedido e por quantidade, as inserções podem ser fornecidas em material diferente.
- A pedido e por quantidade, cores do corpo da alavanca e do botão conforme a tabela [na pág. ].



Código	Art.	L	R	H	D	d	c	h	h1	h2	h3	d16H	Q	
-	A562043.TM0401	52	43	33	17	11.5	11	27	30	6	14	M4	10	14
-	A562043.TM0501	52	43	33	17	11.5	11	27	30	6	14	M5	9	14
-	A562043.TM0601	52	43	33	17	11.5	11	27	30	6	14	M6	9	14
-	A562065.TM0601	77	65	45	23	15	13	34	38	8	17	M6	15	28
-	A562065.TM0801	77	65	45	23	15	13	34	38	8	17	M8	15	26
-	A562065.TM1001	77	65	45	23	15	13	34	38	8	17	M10	13	28
-	A562083.TM0801	97	83	57	27	19	16	43	47	10	23	M8	17	52
-	A562083.TM1001	97	83	57	27	19	16	43	47	10	23	M10	17	48
-	A562083.TM1201	97	83	57	27	19	16	43	47	10	23	M12	16	48
-	A562104.TM1001	121	104	70	33	24	19	50	53	11	26	M10	20	114
-	A562104.TM1201	121	104	70	33	24	19	50	53	11	26	M12	22	106
-	A562104.TM1401	121	104	70	33	24	19	50	53	11	26	M14	21	100
-	A562104.TM1601	121	104	70	33	24	19	50	53	11	26	M16	23	100