

A562



DŹWIGNIA ZATRZASKOWA Z PRZYCISKIEM Z GWINTOWANĄ TULEJĄ

Materiały:

Technopolimer specjalny, wzmocniony włóknem szklanym o wysokiej wytrzymałości.
Odporna na oleje i tłuszcze.

Powierzchnia:

Satynowana.

Kolor korpusu dźwigni i wkładki:

Czarny (RAL 9011).

Wkładki:

Tuleja mosiężna z nieprzelotowym otworem gwintowanym (tolerancja gwintu 6H).

Przycisk:

Przycisk z czarnego poliamidu (RAL 9011).

Sprężyna:

Sprężyna ze stali inox (AISI 302).

Alternatywne kolory korpusów dźwigni i przycisku:

przycisku:

Pomarańczowy (RAL 2004 kod 02).

Niebieski (RAL 5015 kod 07).

Żółty (RAL 1021 kod 10).

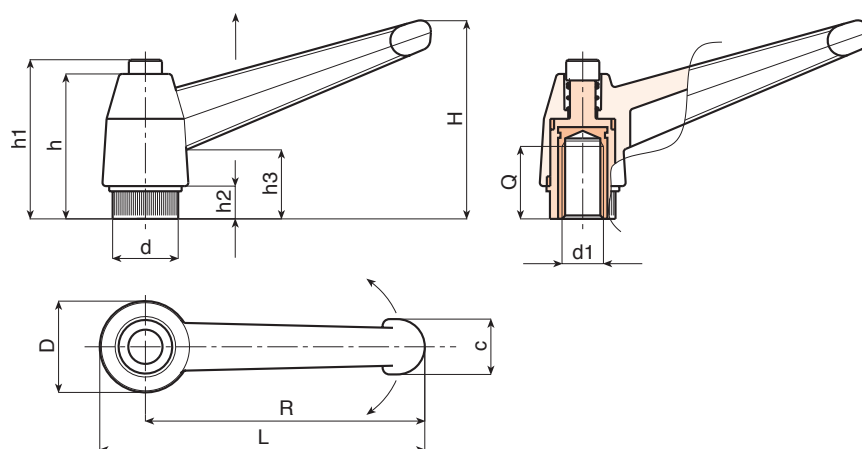
Czerwony (RAL 3000 kod 16).

Zielony (RAL 6024 kod 17).

Szary (RAL 7035 cod. 13).

Wykonanie na specjalne zamówienie:

- Na życzenie i w zależności od ilości, wkładki mogą być wykonane z innego materiału.
- Na zamówienie w zależności od ilości, kolor korpusu dźwigni i przycisków zgodnie z tabelą barw [na str.].



Kod	Art.	L	R	H	D	d	c	h	h1	h2	h3	d16H	Q	
-	A562043.TM0401	52	43	33	17	11.5	11	27	30	6	14	M4	10	14
-	A562043.TM0501	52	43	33	17	11.5	11	27	30	6	14	M5	9	14
-	A562043.TM0601	52	43	33	17	11.5	11	27	30	6	14	M6	9	14
-	A562065.TM0601	77	65	45	23	15	13	34	38	8	17	M6	15	28
-	A562065.TM0801	77	65	45	23	15	13	34	38	8	17	M8	15	26
-	A562065.TM1001	77	65	45	23	15	13	34	38	8	17	M10	13	28
-	A562083.TM0801	97	83	57	27	19	16	43	47	10	23	M8	17	52
-	A562083.TM1001	97	83	57	27	19	16	43	47	10	23	M10	17	48
-	A562083.TM1201	97	83	57	27	19	16	43	47	10	23	M12	16	48
-	A562104.TM1001	121	104	70	33	24	19	50	53	11	26	M10	20	114
-	A562104.TM1201	121	104	70	33	24	19	50	53	11	26	M12	22	106
-	A562104.TM1401	121	104	70	33	24	19	50	53	11	26	M14	21	100
-	A562104.TM1601	121	104	70	33	24	19	50	53	11	26	M16	23	100